

اندازه‌گیری مقاومت توده سیب‌زمینی رقم مارفونا به عبور جریان هوا^۱

فرزاد گودرزی^۲

تاریخ دریافت مقاله: ۸۳/۴/۶

تاریخ پذیرش مقاله: ۸۴/۹/۲۷

چکیده

برای انبارداری دراز مدت سیب‌زمینی، هوادهی توده محصول طی مدت نگهداری ضروری به نظر می‌رسد. آگاهی از میزان مقاومت توده محصولات کشاورزی در برابر هوای در حال عبور، یکی از فاکتورهای اساسی در طراحی سیستم‌های مورد استفاده در فرایندهای هوادهی یا خشک کردن این محصولات است. در این مطالعه، استفاده از یک دستگاه متشکل از بخش‌های کمپرسور هوا، دبی سنج جریان هوا، مخزن استوانه‌ای شکل، و فشار سنج U شکل بود، میزان افت فشار استاتیک هوا حین عبور از لابه‌لای توده محصولات سیب‌زمینی رقم مارفونا اندازه‌گیری و در قالب مدل ریاضی Shedd روابط رگرسیونی آنها با پارامترهای سرعت جریان هوا، عمق توده، درصد ناخالصی، و درصد رطوبت توده تعریف شد. بر این اساس: با افزایش سرعت جریان هوا، میزان افت فشار استاتیک هوا افزایش می‌یابد. با افزایش هر ۲۵ سانتی‌متر به عمق توده محصول، افت فشار استاتیک ۱/۶ برابر می‌شود. با افزایش هر ۲ درصد ناخالصی، میزان افت فشار هوا ۱/۳۳ برابر می‌شود. با کاهش هر ۴ درصد رطوبت محصول میزان افت فشار استاتیک هوا ۱/۲ برابر می‌شود.

واژه‌های کلیدی

افت فشار استاتیک، درصد خاک، رطوبت، سرعت جریان هوا، سیب‌زمینی مارفونا، عمق توده

۱- برگرفته از طرح تحقیقاتی مصوب مؤسسه تحقیقات فنی و مهندسی کشاورزی با عنوان «اندازه‌گیری و مدل سازی

مقاومت توده‌های سیب‌زمینی و سیر به عبور جریان هوا»

۲- عضو هیئت علمی بخش تحقیقات فنی و مهندسی کشاورزی، مرکز تحقیقات کشاورزی و منابع طبیعی استان همدان.

ص. پ. ۸۸۷. تلفن: ۸-۲۵۴۵۰۴۷ (۰۸۱۱)، دورنگار: ۲۳۷۲۷۳۰ (۰۸۱۱)، پیام نگار: f_goodarzi@yahoo.com

مقدمه

انجام دادند. این محققان دانه‌های کوتاه برنج را مطالعه کردند و منحنی رابطه افت فشار را با سرعت جریان هوا و عمق توده برای این محصول به دست آوردند.

شد (Shedd, 1953) مقاومت به عبور جریان هوا را برای تعدادی از محصولات اندازه‌گیری کرد. مدلی برای تعیین افت فشار طی این پروسه ارائه کرد. مدل وی بیشتر بر روابط فیزیکی و مکانیکی استوار بود؛ برای اجرای آن لازم است فرضیات زیر لحاظ گردد:

- جریان هوا به صورت یکنواخت و تراکم ناپذیر فرض شود.

- دیواره انباره محصول نشت ناپذیر است.

- معادلات پیوستگی برای جریان هوا در سه بعد معتبر و به صورت زیر برقرار است:

$$\frac{\partial}{\partial x}(V_x) + \frac{\partial}{\partial y}(V_y) + \frac{\partial}{\partial z}(V_z) = 0 \quad (1)$$

بر این اساس، تغییرات فشار و سرعت با رابطه زیر به هم مرتبط هستند:

$$V_m = A \left(\frac{\partial p}{\partial n} \right)^B \quad (2)$$

n: جهت نرمال است

با توجه به عمود بودن سرعت بر خطوط هم فشار، رابطه بین سرعت در جهات X، Y، و Z با مؤلفه‌های سرعت- زمان و تغییرات فشار به صورت زیر برقرار است:

انبارداری دراز مدت سیب‌زمینی نیازمند تهویه مناسب توده در مدت نگهداری است. توزیع و جریان یکنواخت هوا در درون توده و لابه‌لای غده‌های انبارشده حائز اهمیت است. این امر مستلزم انتخاب دقیق دمنده برای سیستم تهویه است (Cargill & Price, 1985). هوا، مادام که به داخل توده محصول رانده می‌شود، باید از فضاهای باریک و خلل و فرج بین ذرات جامد یا بسته‌بندی شده محصولات عبور کند. در این هنگام بین ذرات هوا و سطح خارجی ذرات محصول اصطکاک پدید می‌آید. این اصطکاک در برابر عبور هوا مقاومتی ایجاد می‌کند. از این رو لازم است دمنده برای غلبه بر مقاومت ایجاد شده بر سر راه عبور هوا از خلال توده نیروی کافی داشته باشد. از این نیرو به نام فشار استاتیکی یاد می‌شود (Bowyer & Intong, 1987). آگاهی از میزان مقاومت ایجاد شده در برابر عبور جریان هوا در توده (افت فشار استاتیک) یکی از پارامترهای اساسی در محاسبه صحیح قدرت مورد نیاز برای موتور دمنده‌هاست (Friesen et al., 1982). افت فشار استاتیک در توده سیب‌زمینی تابعی از خصوصیات محصول و هواست که ابعاد، شکل خارجی، درصد رطوبت و مواد خارجی غده‌ها، عمق توده محصول، دما، رطوبت، و دبی جریان هوا از مهم‌ترین عوامل به شمار می‌روند (Aloram & Fish, 1982; Anon, 1998; Jayas & Muri, 1991). یکی از نخستین مطالعات، درباره مقاومت محصولات کشاورزی به عبور جریان روی برنج بود که استیرنیمن و باتس (Stirniman & Bates, 1931)

$$V_x = K_{xx}' \frac{\partial p}{\partial x} \quad V_z = \frac{\partial p / \partial z}{\partial p / \partial n} \cdot V_n$$

$$K_{xx} = K_{yy} = K_{zz} = A \left[\left(\frac{\partial p}{\partial x} \right)^2 + \left(\frac{\partial p}{\partial y} \right)^2 + \left(\frac{\partial p}{\partial z} \right)^2 \right]^{\frac{B-1}{2}} \quad V_y = \frac{\partial p / \partial y}{\partial p / \partial n} \cdot V_n \quad (3)$$

$$V_x = \frac{\partial p / \partial x}{\partial p / \partial n} \cdot V_n$$

پس:

با جایگزینی معادله شماره ۷ در معادله پیوستگی معادله شماره ۱، یک معادله دیفرانسیل جزئی برای جریان هوا در بین مواد دانه‌ای شکل به دست می‌آید:

$$\frac{\partial}{\partial x} (K_{xx} \cdot \frac{\partial p}{\partial x}) + \frac{\partial}{\partial y} (K_{yy} \cdot \frac{\partial p}{\partial y}) + \frac{\partial}{\partial z} (K_{zz} \cdot \frac{\partial p}{\partial z}) = 0 \quad (8)$$

با حل معادله ۸ به روش finite difference،

برای بیان رابطه افت فشار- سرعت جریان هوا در محصولات غده‌ای و دانه‌ای، مدل زیر به نام مدل شد (Shedd, 1953) به دست می‌آید:

$$\frac{\Delta P}{L} = A(V)^B \quad (9)$$

در این رابطه؛ V = سرعت جریان هوا بر حسب متر بر ثانیه؛ L = عمق توده بر حسب متر؛ و ΔP = افت فشار بر حسب پاسکال است. A و B ثابت‌های ویژه هر محصول در شرایط معین هستند که از آنالیز رگرسیونی به دست می‌آیند.

سگرلیند (Seegerlind, 1983)، گزارش کرد که اگر میزان مساحت منافذ موجود در کف انباره که محصول روی آن قرار می‌گیرد از ۴۰ درصد کل مساحت صفحه بیشتر باشد، مقاومت این بخش در برابر عبور جریان تا حد زیادی کاهش می‌یابد و تقریباً قابل چشم‌پوشی است

تغییرات فشار نرمال از طریق رابطه زیر با مؤلفه‌های تغییرات فشار در ارتباط است:

$$\left(\frac{\partial p}{\partial x} \right)^2 = \left(\frac{\partial p}{\partial y} \right)^2 + \left(\frac{\partial p}{\partial z} \right)^2 \quad (4)$$

با ترکیب معادله‌های شماره ۲ و ۳ خواهیم داشت:

$$V_z = A \left(\frac{\partial p}{\partial n} \right)^{B-1} \cdot \frac{\partial p}{\partial z}$$

$$V_y = A \left(\frac{\partial p}{\partial n} \right)^{B-1} \cdot \frac{\partial p}{\partial y} \quad (5)$$

$$V_x = A \left(\frac{\partial p}{\partial n} \right)^{B-1} \cdot \frac{\partial p}{\partial x}$$

به کمک رابطه‌های شماره ۴ و ۵ می‌توان نوشت:

$$V_y = A \left[\left(\frac{\partial p}{\partial x} \right)^2 + \left(\frac{\partial p}{\partial y} \right)^2 + \left(\frac{\partial p}{\partial z} \right)^2 \right]^{\frac{B-1}{2}} \cdot \frac{\partial p}{\partial y}$$

$$V_x = A \left[\left(\frac{\partial p}{\partial x} \right)^2 + \left(\frac{\partial p}{\partial y} \right)^2 + \left(\frac{\partial p}{\partial z} \right)^2 \right]^{\frac{B-1}{2}} \cdot \frac{\partial p}{\partial x}$$

$$V_z = A \left[\left(\frac{\partial p}{\partial x} \right)^2 + \left(\frac{\partial p}{\partial y} \right)^2 + \left(\frac{\partial p}{\partial z} \right)^2 \right]^{\frac{B-1}{2}} \cdot \frac{\partial p}{\partial z} \quad (6)$$

رابطه‌های فوق را می‌توان به فرم زیر در آورد:

$$V_z = K_{zz}' \frac{\partial p}{\partial z}$$

$$V_y = K_{yy}' \frac{\partial p}{\partial y}$$

ریز (۵/۵ تا ۷/۵ سانتی‌متر). ۵۶ درصد غده متوسط (۷/۵۱ تا ۹/۵ سانتی‌متر)، و ۲۳ درصد غده بزرگ (بزرگتر از ۹/۵ سانتی‌متر) (Irvine et al., 1993).

– دستگاه تعیین افت فشار استاتیک

دستگاهی که برای سنجش میزان افت فشار استاتیک جریان هوا به کار گرفته شد در شکل شماره ۱ نشان داده شده است (Neale & Messer, 1976; Misener, 1986; Anon., 1998). دبی هوای دمیده شده از یک کمپرسور مرکزی به قدرت ۱۰ اسب بخار، با عبور از یک روتامتر هوا (ساخت شرکت آزمون متمد ایران و قادر به اندازه‌گیری از ۲۵ تا ۲۰۰۰ لیتر هوا در دقیقه) تنظیم و به درون یک مخزن ورودی در زیر مخزن اصلی دستگاه، به همان قطر و ارتفاع ۵۰ سانتی‌متر وارد می‌گردد تا هوا با فشار تثبیت شده و یکنواخت به مخزن اصلی وارد شود. بین مخزن ورودی هوا و مخزن اصلی، صفحه‌ای مشبک قرار داده شد تا علاوه بر نگهداری محصول (به عنوان کف مخزن اصلی)، به یکنواختی توزیع جریان هوا در سطح مقطع توده کمک کند. برای به حداقل رساندن مقاومت این صفحه در برابر عبور جریان هوا، در سطح آن سوراخ‌هایی به قطر ۴ میلی‌متر ایجاد شد، مجموع مساحت سوراخ‌ها، ۴۸ درصد مساحت کل صفحه بود (Anon, 1998). هوا به درون مخزن نگهدارنده محصول متشکل از یک سیلندر به قطر خارجی ۴۰ سانتی‌متر، ارتفاع ۱۲۰ سانتی‌متر، و ضخامت ۲ میلی‌متر وارد شد. انتهای فوقانی مخزن اصلی باز بود و هوای دمیده شده در انتهای مسیر خود از آن خارج شد. روی بدنه این مخزن ۵ شیر خروجی هوا به فواصل ۲۵ سانتی‌متر تعبیه شد.

(Bawyer & Intong, 1987; Segerlind, 1983).

آیروین و همکاران (Irvine et al., 1993) مقاومت توده سیب‌زمینی رقم *Norchip* را در برابر جریان هوا اندازه‌گیری کرد و اظهار داشت که افت فشار در غده‌های بزرگ نسبت به غده‌های کوچک ۴۱ درصد کمتر و مقاومت در برابر جریان هوا هنگام دمیدن افقی جریان بیشتر است. لوپ و همکاران (Lope et al., 1999) مقاومت به عبور جریان هوا را برای غده چغندر قند بررسی کردند. آنها اثر اندازه غده‌ها، درصد خاک همراه غده‌ها، و جهت جریان هوا را بر این مقاومت مطالعه کردند و دریافتند که در غده‌های کوچک افت فشار استاتیک ۱/۹ برابر بیشتر از غده‌های بزرگ است با وزش جریان به صورت افقی، مقاومت نسبت به حالت عمودی ۸۳ درصد بیشتر می‌شود.

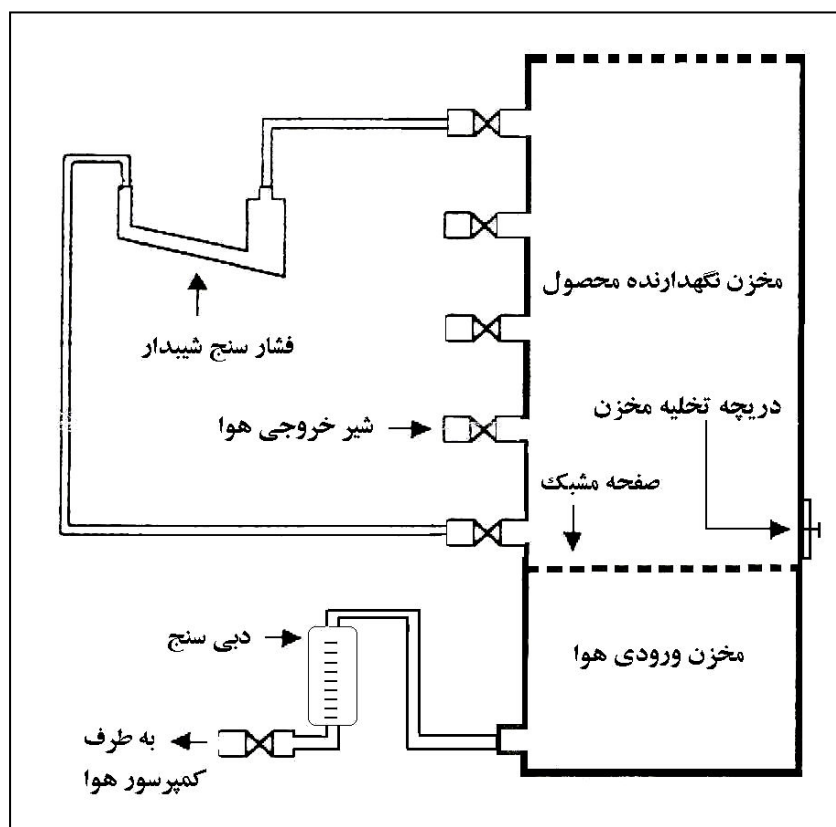
رجب‌سی پور و همکاران (Rajabipour et al., 2001) با مطالعه میزان افت فشار هوا در توده گردو گزارش دادند که با افزایش میزان رطوبت دانه‌های گردو، افت فشار هوا در توده کاهش می‌یابد و این وضعیت در نمونه‌های با رطوبت بالاتر شدیدتر است. همچنین، آنها اثر سرعت جریان هوا را بر میزان تغییرات افت فشار مؤثرتر از میزان رطوبت نمونه‌های گردو قلمداد کردند.

مواد و روش‌ها

– مواد

– نمونه‌های آزمایشی

یک توده سیب‌زمینی رقم مارفونا از منطقه بهار همدان به شکل تصادفی انتخاب و در این طرح مطالعه شد. این توده متشکل بود از ۲۱ درصد غده



شکل شماره ۱- شمای دستگاه به کار رفته برای اندازه‌گیری افت فشار هوا در توده‌های آزمایشی

- روش‌ها
- تعیین خواص فیزیکی نمونه‌ها
- برای سنجش برخی خواص فیزیکی مورد توجه این مطالعه، در هر آزمایش ۴۰ غده، و در سه تکرار به شکل تصادفی انتخاب و پس از سنجش پارامترها به شرح ذیل، میانگین آنها به عنوان عدد نهایی گزارش شده است (Mohsenin, 1986; Ranjbarpour *et al.*, 2001).
- اندازه‌گیری رطوبت اولیه نمونه‌ها به روش آون.
- اندازه‌گیری ابعاد متوسط غده با استفاده از ریزسنج.
- تعیین قطر متوسط غده (میانگین قطر کوچک و بزرگ).
- اختلاف فشار استاتیک هوا روی قاعده مخزن (صفحه مشبک) با فشار هوای درون مخزن ورودی ناچیز و قابل چشم‌پوشی بود از این رو اولین شیرتخلیه هوا در ارتفاع ۵ سانتی‌متری از این نقطه نصب و به عنوان مبنا در نظر گرفته شد (Segerlind, 1983; Bowyer & Intong, 1987; Rajabipour *et al.*, 2001). برای اندازه‌گیری افت فشار در اعماق مختلف توده، از فشار سنج U شکل شیب‌دار استفاده شد که اختلاف فشار بین نقطه مبنا و ارتفاع مورد نظر را با دقت ۲/۵ پاسکال نشان می‌داد. قبل از آغاز آزمایش با کالیبره شدن فشار سنج و روتامتر از عدم نشت هوا از دیواره‌های مخزن و محل اتصالات اطمینان حاصل شد.

سیب‌زمینی‌های بدون خاک و دارای رطوبت‌های ۶۴ تا ۸۸ درصد (با فواصل ۴ درصد) و در سرعت‌های جریان هوای ۰/۱۲۲۵، ۰/۲۴۴۹، ۰/۳۶۷۴ و ۰/۴۸۹۹ متر بر ثانیه انجام گرفت. برای برازش داده‌ها، معادله‌های درجه ۱، ۲ و ۳ به کمک نرم‌افزار Excel ۲۰۰۰ مورد آزمایش قرار گرفت. رابطه‌های درجه ۳ در همه سرعت‌های جریان هوا بالاترین R^2 را نشان دادند. رابطه‌های درجه ۲، R^2 مناسبی را در سرعت‌های پایین جریان هوا نشان دادند اما در سرعت‌های بالا نتوانستند R^2 بالایی را نشان دهند. رابطه‌های خطی برازش داده شده نیز در کلیه سرعت‌ها نسبت به معادله‌های دیگر R^2 بالاتری را نمایش داد. به این سبب، برای تعریف رابطه درصد رطوبت توده و میزان افت فشار استاتیک هوا معادله درجه ۳ انتخاب شد (Abram & Fish, 1982; Misener, 1986; Rajabipour et al., 2001).

برای سنجش اثر درصد مواد خارجی همراه نمونه‌ها بر میزان افت فشار هوا، آزمایش‌هایی با توده‌های سیب‌زمینی دارای رطوبت متوسط ۸۸ درصد انجام شد. در هر تکرار، خاک به مقدار ۰، ۲، ۴، ۶ درصد وزن نمونه‌ها به مخزن اضافه شد. میزان خاک هر تیمار با پیمان‌های ۲۰۰ و ۳۰۰ گرمی در ۱۰ قسمت مساوی و به صورت لایه‌ای با فواصل حدوداً ۱۰ سانتی‌متر به نمونه‌های سیب‌زمینی اضافه گردید. خاک مورد استفاده در این آزمایش‌ها از نوع رسی - لومی^۱ با ذرات کوچک‌تر از ۲ میلی‌متر بود (Neale & Messer, 1976; Misener, 1986).

مدل ریاضی رابطه بین افت فشار استاتیک هوای در حال گذر از توده نمونه و هر یک از

- محاسبه جرم متوسط غده‌ها با ترازوی دیجیتال با دقت ۰/۰۱ گرم.

- محاسبه حجم متوسط غده‌ها با استفاده از روش غوطه‌ور سازی در استوانه مدرج.

- تعیین جرم حجمی توده با تقسیم وزن توده پر شده در مخزن دستگاه بر حجم مخزن.

- جرم حجمی متوسط غده‌ها با تقسیم متوسط جرم غده‌ها بر حجم متوسط آنها.

- تعیین درصد تخلخل از رابطه:

$$\text{درصد تخلخل} = \frac{(\text{جرم حجمی متوسط} - \text{جرم حجمی توده})}{\text{جرم حجمی توده}} \times 100$$

- روش اجرای آزمایش‌ها و برازش داده‌ها

کلیه آزمایش‌ها در سه تکرار انجام شد. هر تکرار شامل بود بر توزین توده آزمایشی، پر کردن مخزن دستگاه، اندازه‌گیری افت فشار استاتیک محصول (پاسکال بر متر) در سرعت‌های جریان هوا ۰/۰۰۸ تا ۰/۰۵۳ متر بر ثانیه، و تخلیه مخزن. دمای خشک و مرطوب و درصد رطوبت هوای ورودی و خروجی به دستگاه جهت حصول اطمینان از عدم انتقال جرم بین محصول و هوا کنترل می‌شد (Irvine et al., 1993). در همه آزمایش‌ها افت فشار در عمق یک متری مخزن اندازه‌گیری می‌شد، به جز حالتی که در آن برای سنجش اثر عمق توده بر میزان افت فشار، اندازه‌گیری‌ها در اعماق ۲۵، ۵۰ و ۷۵ سانتی‌متری مخزن نیز انجام شد، در هر حالت، مانومتر به شیر منظر ارتفاع متصل و شیر مربوط باز و سایر شیرها بسته می‌شد.

برای مطالعه اثر درصد رطوبت محصول بر میزان افت فشار استاتیک هوا، آزمایش‌هایی با

می‌شود. این افزایش روند نزولی دارد به طوری که بیشترین و کمترین میزان افت فشار مقطعی به ترتیب در ۲۵ سانتی‌متر اول و آخر توده رخ می‌دهد. دلیل عمده برای انحراف افت فشار توده از حالت کاملاً خطی این است که در ابتدای مسیر هوا سعی در عبور از کل سطح مقطع را دارد و بیشتر با غده‌ها در اصطکاک است، اما در انتهای مسیر با هدایت بخش زیادی از هوا به سمت دیواره‌های مخزن و به دلیل برخورد کمتر هوا با موانع و سطوح ناصاف افت فشار هوا عملاً کاهش می‌یابد. همچنین فشردگی محصول و انسداد بیشتر مسیر عبور هوا در بخش‌های زیرین توده را نیز نباید از نظر دور داشت (Neale & Messer, 1978; Irvine *et al.*, 1993).

– اثر سرعت جریان هوا بر میزان افت فشار استاتیک هوا

با افزایش دبی هوا از ۰/۵۳ به ۰/۸۱ متر بر ثانیه، میزان مقاومت توده به عبور جریان بالا می‌رود. این افزایش روند نزولی دارد و از ۵۱ درصد برای سرعت‌های پایین تا ۱۳ درصد برای سرعت‌های بالا متغیر است زیرا هوا در حین عبور از مجاری بین غده‌های سیب‌زمینی با غده‌ها و دیگر ذرات موجود در مسیر تصادم می‌کند و بخشی از انرژی خود را از دست می‌دهد. هر چه سرعت جریان هوا بیشتر باشد این برخوردها بیشتر و شدید و اتلاف انرژی هوا و در پی آن افت فشار استاتیک هوا بیشتر خواهد بود (Abram & Fish, 1982; Friesen *et al.*, 1982; Rajabipour *et al.*, 2001).

پارامترهای فوق (به غیر از رطوبت) با نرم‌افزار SPSS 11.0 و در قالب معادله شد (Shedd, 1953) (معادله شماره ۹) برآزش و ضرایب آن تعیین گردید (Shedd, 1953; Abram & Fish, 1982; Segerlind, 1983; Irvine *et al.*, 1993).

نتایج و بحث

– خواص فیزیکی

برخی خواص فیزیکی نمونه‌های سیب‌زمینی مارفونای مورد مطالعه به همراه ضرایب به دست آمده برای معادله شماره ۹ در جدول شماره ۱ آورده شده است. وجود ضریب R^2 مناسب برای معادله‌ها، گویای انطباق قابل قبول معادله شماره ۹ با داده‌های آزمایشی است. در همه آزمایش‌ها مقدار به دست آمده برای ثابت B در معادله شماره ۹، نزدیک به ۱/۸ تا ۱/۹ است که با مقادیر به دست آمده برای محصولاتی از قبیل چغندر قند (Lope *et al.*, 1999). گردو (Rajabipour *et al.*, 2001)، و سیب‌زمینی رقم Norchip (Irvine *et al.*, 1993) کاملاً همخوانی دارد (Irvine *et al.*, 1993; Lope *et al.*, 1999; Rajabipour *et al.*, 2001).

– اثر عمق توده بر مقاومت به عبور جریان هوا

منحنی روابط میانگین افت فشار هوا و سرعت جریان هوا در اعماق مختلف توده آزمایشی در شکل شماره ۲ آورده شده است. این نمودار نشان می‌دهد که با افزایش عمق توده بر میزان کلی مقاومت محصول به عبور جریان هوا افزوده

جدول شماره ۱- خواص فیزیکی اندازه‌گیری شده برای توده سیب‌زمینی مارفونا در شرایط مختلف

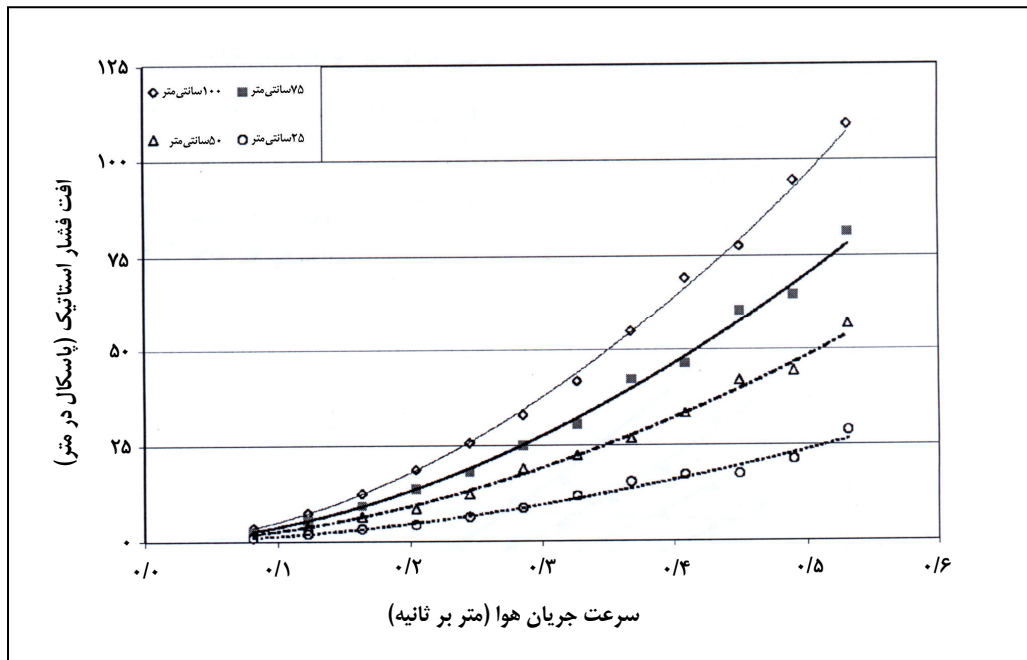
$\Delta P/L(pa/m)$	ضرایب معادله:			درصد مواد خارجی	تخلخل (درصد)	دانسیتة توده (کیلوگرم بر متر مکعب)	قطر متوسط (سانتی‌متر)	عمق توده (سانتی‌متر)
	R^2	B	A					
$V=0.5$	$\Delta P/L = A(V)^B$							
متر بر ثانیه				(وزنی/وزنی)				
۲۳/۷۶۰	۰/۹۹۲	۱/۸۰۵	۸۳/۰۷۶	۰	۴۲/۳۴	۶۱۰/۰	۷/۴	۲۵
۴۸/۳۷۵	۰/۹۹۵	۱/۸۲۰	۱۷۰/۷۴۰	۰	۴۲/۳۴	۶۱۰/۰	۷/۴	۵۰
۶۹/۹۱۶	۰/۹۹۴	۱/۸۲۵	۲۴۷/۷۰۰	۰	۴۲/۳۴	۶۱۰/۰	۷/۴	۷۵
۹۶/۱۹۰	۰/۹۹۵	۱/۸۳۷۶	۳۴۳/۸۰۰	۰	۴۲/۳۴	۶۱۰/۰	۷/۴	۱۰۰
۱۲۷/۶۷۴	۰/۹۹۸	۱/۸۶۳۳	۴۶۴/۵۳۰	۲	۴۱/۲۰	۶۲۲/۰	۷/۴	۱۰۰
۱۶۵/۶۰۸	۰/۹۹۷	۱/۷۷۹	۵۶۸/۳۵۰	۴	۴۰/۰۰	۶۳۴/۴	۷/۴	۱۰۰
۲۲۲/۵۶۱	۰/۹۹۶	۱/۸۱۱۸	۷۸۱/۳۷۰	۶	۳۷/۱۴	۶۴۶/۵	۷/۴	۱۰۰

(Neals & Messer, 1976) افت فشار هوا در سیب‌زمینی رقم *Kennebec* حاوی ۲۰ درصد خاک را تا ۷ برابر نمونه‌های تمیز گزارش کردند. این امر از آنجا ناشی می‌شود که ناخالصی‌ها با کاهش تخلخل و مسدود کردن یا کاهش سطح بخشی از مجاری لا به لای غده‌ها هوا را وادار به تغییر مسیر می‌کند و با طولانی شدن مسافتی که هوا در درون توده طی می‌کند، فشار افت بیشتری پیدا می‌کند (Friesen *et al.*, 1982; Cargill & Price, 1985; Jayas & Muri, 1991). ضرایب رگرسیونی به دست آمده برای مدل ۹ و محصول تحت آزمایش در جدول شماره ۱ آورده شده است. بر این اساس، با افزایش درصد ناخالصی‌ها بر میزان ضریب A افزوده می‌شود. میزان ضریب B در میزان ناخالصی ۴ درصد به حداقل می‌رسد و سپس افزایش می‌یابد. این نتایج با گزارش‌های پرایس-کارژیل (Price-Cargile, 1985) و میسنر (Misener, 1986) مطابقت دارد.

مطابق ضرایب رگرسیونی به دست آمده برای مدل ۹ در اعماق مختلف که در جدول شماره ۱ آورده شده است، با افزایش عمق توده محصول ضرایب A و B افزایش می‌یابد. این نتایج با مقادیر به دست آمده از مطالعات فریسن و همکاران (Friesen *et al.*, 1982) و نیل و مزر (Neale & Messer, 1976) برای سبزی‌های غده‌ای که در آنها نیز رابطه افت فشار و سرعت جریان هوا با رابطه شماره ۹ بیان شده است، نزدیک است (Neale & Messer, 1976; Freisen *et al.*, 1982).

– اثر درصد مواد خارجی موجود در توده بر مقاومت به عبور جریان هوا

با افزایش میزان خاک و مواد خارجی موجود در توده محصول، بر میزان افت فشار هوای در حال گذر افزوده می‌شود (شکل شماره ۳) به طوری که با افزایش هر ۲ درصد ناخالصی، میزان افت فشار هوا تقریباً ۱/۳۲ برابر می‌شود. نیل و مزر



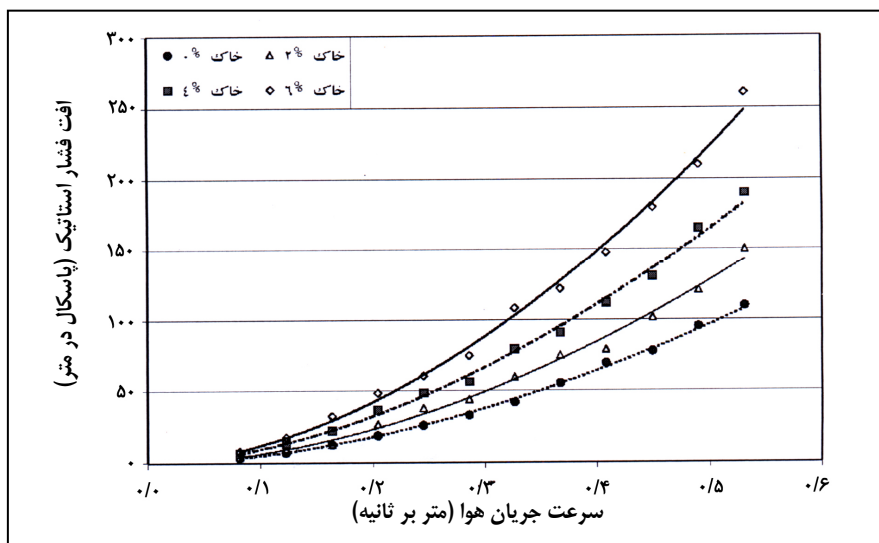
شکل شماره ۲- اثر عمق توده بر میزان افت فشار استاتیک هوا در سیب‌زمینی مارفونا

اثر درصد رطوبت توده محصولات بر میزان مقاومت به عبور جریان هوا

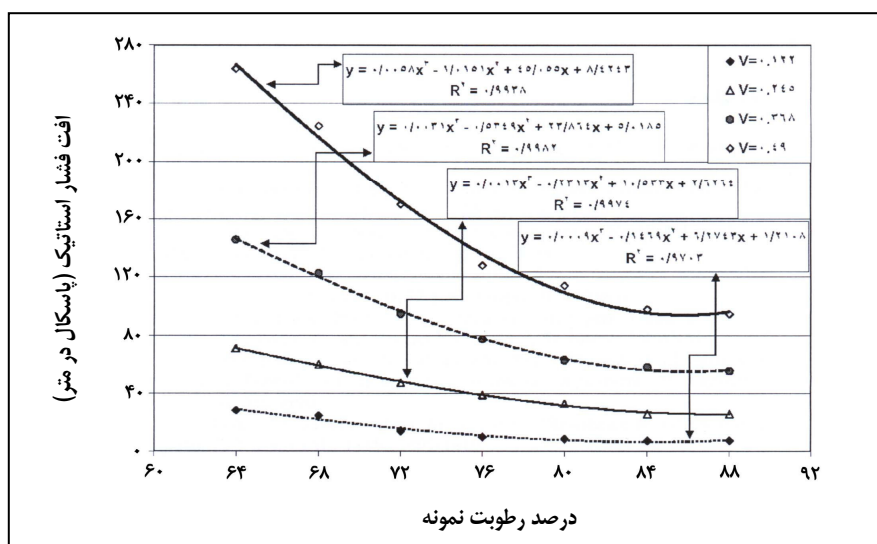
نتایج حاصل از سنجش میزان افت فشار هوای در حال عبور از توده محصول تحت آزمایش در شکل شماره ۴ منعکس شده است. بر این اساس با کاهش درصد رطوبت نمونه‌ها بر میزان افت فشار هوای در حال جریان افزوده می‌شود. به طوری که با کاهش هر ۴ درصد رطوبت در محدوده مورد آزمایش (۶۴ تا ۸۸ درصد)، میزان افت فشار استاتیک هوای در حال گذر به طور متوسط $1/2$ برابر افزایش می‌یابد. این وضعیت عمدتاً مربوط می‌شود به افزایش میزان چروکیدگی و ناهموازی سطح غده‌ها بر اثر کاهش درصد رطوبت. ضمن آنکه با کاهش درصد رطوبت غده‌ها، از میزان استقامت غده‌ها در برابر فشار وزن غدد فوقانی توده

کاسته می‌شود و در نتیجه غده‌های قرار گرفته در قسمت‌های انتهایی مخزن قدری فشرده و متراکم می‌شوند. در این حالت، سطح مقطع مجاری لابه‌لای غده‌ها در بخش‌های پایینی کاهش می‌یابد و هوا برای عبور از این مجاری با مقاومت بیشتری روبه رو می‌شود (Neale & Messer, 1976; Friesen *et al.*, 1982; Lope *et al.*, 1999; Rajabipour *et al.*, 2001).

رابطه درصد رطوبت توده‌های تحت آزمایش با میزان افت فشار هوا در سرعت‌های مختلف جریان هوا با توابع درجه ۳ تعریف و بر اساس داده‌های به دست آمده، ضرایب این توابع تعیین می‌شود. این نتایج با مقادیری که فریسن (Friesen *et al.*, 1982) و لوپ (Lope *et al.*, 1999) برای محصولات غده‌ای گزارش کرده‌اند مطابقت دارد.



شکل شماره ۳- اثر میزان مواد خارجی بر افت فشار استاتیک در توده سیب زمینی مارفونا



شکل شماره ۴- اثر میزان رطوبت بر افت فشار استاتیک هوا در توده سیب زمینی مارفونا (X: درصد رطوبت در محدوده ۶۴ تا ۸۸ درصد)

نتیجه گیری

محدوده ۶۴ تا ۸۸ درصد موارد ذیل قابل ارائه است:

- با افزایش سرعت جریان هوا، میزان افت فشار استاتیک هوا به شکلی نزولی، افزایش می یابد، این افزایش از ۱۳ تا ۲۲ درصد متغیر است.

بر اساس نتایج حاصل از اندازه گیری میزان افت فشار هوا در توده سیب زمینی رقم مارفونا در سرعت های ۰/۰۸ تا ۰/۵۳ متر بر ثانیه، درصد مواد ناخالصی صفر تا ۶ درصد و درصد رطوبت در

- با افزایش هر ۲۵ سانتی‌متر، به عمق توده مورد فشار ۱/۳۳ برابر می‌شود.
- آزمایش، افت فشار استاتیک هوا ۱/۶ برابر - با کاهش هر ۴ درصد رطوبت میزان افت فشار می‌شود.
- با افزایش هر ۲ درصد ناخالصی، میزان افت استاتیک هوای در حال گذر از توده ۱/۲۰ برابر می‌شود.

مراجع

- 1- Abram, C. F. and Fish, J. D. Jr. 1982. Airflow resistance characteristics of bulk piled sweet potatoes. *Trans. of the ASAE*. 25 (4): 1103-1106.
- 2- Bowyer, R. G. and Intong, C. L. 1987. Pressure losses in ventilated paddy rice stores. *Food Technol. in aust.* 35 (2): 78-79.
- 3- Anon. 1998. Resistance to airflow through the grains, seeds, tubers and perfected metal sheets. D272. 3. S. T. Joseph. MI: 49058 ASAE. 371-375.
- 4- Cargill, B. F. and Price, K. C. 1985. Ventilation system performance in Michigan bulk potato storages. ASAE paper No: 85-4037. St. Joseph, MI:ASAE.
- 5- Friesen, O. H., Harms, P. and Huminicki, D. N. 1982. Movement of natural air through tubers. AGDEX 732-1. Manitoba Department of Agriculture, Winnipeg, Manitoba.
- 6- Irvine, D. A., Jayas, D. S. and Mazza, G. 1993. Resistance to airflow through potato. *Trans. of the ASAE*. 36 (5): 1405-1410.
- 7- Jayas, D. S. and Muri, W. W. 1991. Airflow - pressure drop data for modeling fluid anistropic bulks. *Trans. of the ASAE*. 34(1): 251-254.
- 8- Lope, G. Tabil and Marsall, V. 1999. Airflow resistance of sugar beets. ASAE. Paper No: 996059.
- 9- Misener, G. C. 1986. Airflow resistance due to soil on bulk potatoes. *Can. Agric. Eng.* 28, 43-44.
- 10- Mohsenin, N. N. 1986. Physical properties of plant and animal materials. Structure, physical characterstics and chemical properties. Second updated and revised edition. Gordon and Breach Science Publishers. N. Y.
- 11- Neale, M. A. and Messer, H. J. M. 1976. Resistance of root and bulk vegetables to airflow. *J. Agric. Eng. Res.* 21, 221-231.
- 12- Rajabipour, A., Shahbazi, F., Mohtasebi, S. and Tabatabaeefar, A. 2001. Air resistance in walnuts. *J. Agric. Sci. Technol.* (3), 257-264.
- 13- Segerlind, L. J. 1983. Presenting velocity-pressure gradient data for use in mathematical model. *Trans. of the ASAE*. 26(4):1245-48.
- 14- Shedd, C. K. 1953. Resistance of grains and seeds to airflow. *Agric. Eng.* 34 (9): 616-619.
- 15- Stirniman, E. J. and Bates, E. N. 1931. Tests on resistance to passage of air through rough rice in a deep bin. *Agric. Eng.* 125(5): 145-148.

Measurement of the Airflow Resistance Through Potato Pile (Marfona Variety)

F. Goodarzi

During the long term storage of potato, ventilation of the pile is necessary. For designing dryer or other aeration systems, used in agricultural products stores, the relation between the drop in static pressure of air and air flow velocity must be known. In this study an apparatus consisted of an air compressor, a rotameter, a cylindrical bin and an inclined U tube manometer were used. Air flow resistance through the Marfona potato pile was measured and their regressional relationships with several parameters such as depth of mass, moisture content, percentage of unwanted materials (soil) were defined using the Shedd's model. The results indicated that:

- The static pressure, declined when airflow velocity increased from 0.53 to 0.085 (m/s).
- By increasing the depth of Morfona potato piles in each 25 cm, The static pressure dropped by 1.6 times.
- By increasing of soil percentage in each 2%, the airflow resistance augmented by 1.33 times.
- At similar airflow rates, by each 4% falling in the moisture content of samples, the loss in static pressure grown by 1.22 times.

Key words: Air Flow Resistance, Air Velocity, Depth of Pile, Soil Percent, Marfona Potato, Moisture, Soil Percentage