

بررسی تأثیر پلیمر تقویت شده با الیاف (FRP) بر ظرفیت تحمل تنش اتصال گوشه‌ای فارسی تحت بارگذاری کشش قطری

پانته آ عمرانی^{۱*}، حمیده عبدالزاده^۲ و محسن عابدی^۳

*۱- نویسنده مسئول، استادیار، گروه صنایع چوب، دانشکده مهندسی عمران، دانشگاه تربیت دبیر شهید رجایی، تهران، ایران
پست الکترونیک: pantea.omrani@gmail.com

۲- فارغ‌التحصیل دکترای علوم و صنایع چوب و کاغذ، دانشکده منابع طبیعی، دانشگاه تهران، ایران

۳- دانشجوی کارشناسی ارشد، گروه صنایع چوب، دانشکده مهندسی عمران، دانشگاه تربیت دبیر شهید رجایی، تهران، ایران

تاریخ دریافت: تیر ۱۳۹۹ تاریخ پذیرش: آبان ۱۳۹۹

چکیده

پلیمرهای تقویت شده با الیاف (FRP) به دلیل سهولت مصرف و ویژگی‌های فیزیکی خاص آن یکی از روش‌های متداول تقویت، تعمیر و بازسازی سازه‌ها به‌شمار می‌رود. این پژوهش با هدف بررسی عملکرد سازه‌ای اتصال گوشه‌ای مقاوم‌سازی شده با پلیمرهای تقویت شده با الیاف (FRP) تحت بارگذاری کشش قطری انجام شده است. اتصال‌های ساخته شده از دو گونه چوبی راش (*Fagus orientalis*) و نراد (*Abies alba*)، با کامپوزیت‌های تقویت شده با یک و دو لایه از الیاف کربن و شیشه مقاوم‌سازی شده و مورد آزمون کشش قطری قرار گرفتند. اتصال‌های گوشه‌ای فارسی با پین چوبی و چسب پلی‌وینیل استات ساخته شدند. عمل لایه‌گذاری الیاف به صورت دستی انجام شد. از رزین اپوکسی به‌عنوان ماتریس پلیمری استفاده شد. نتایج نشان دادند که چوب راش در مقایسه با نراد و الیاف شیشه نسبت به الیاف کربن عملکرد بهتری داشته‌اند. بررسی آزمون‌های کشش قطری بعد از شکست نشان داد که استفاده از FRP ها بر روی سطوح اتصال‌های فارسی L شکل می‌تواند در برابر باز شدن اتصال تحت بار مقاومت کند، ولی با بالا رفتن بار و افزایش تغییر مکان عمودی، ضعف کلی چوب در کشش عمود بر الیاف و برش موازی الیاف در محل دویل‌ها به دلیل وجود تمرکز تنش، باعث شکست چوب می‌شود. همچنین نتایج نشان داد که اتصال گوشه‌ای فارسی ساخته شده با گونه راش و ۲ لایه از الیاف شیشه، دارای بیشترین ظرفیت تحمل تنش می‌باشد.

واژه‌های کلیدی: راش، نراد، پلیمرهای تقویت شده با الیاف، ظرفیت تحمل تنش، رزین اپوکسی، پلی‌وینیل استات.

مقدمه

دانست که عدم توجه به طراحی درست آنها در سازه‌های چوبی از جمله مبلمان، تأکیدی بر شدت نقاط ضعف سازه مبلمان خواهد بود. برای انجام درست طراحی مهندسی سازه های چوبی باید از اصول اساسی مربوط به اتصال‌ها آگاهی یافت. طراح باید شناخت جامعی از نوع اتصال‌ها و اتصال دهنده‌ها داشته باشد (Lashgari and Sinambari, 2012).

یکی از بخش‌های اصلی و مهم هر سازه چوبی، اتصال‌های آن است. اتصال‌ها، حلقه‌های حساس بین اعضای یک سازه هستند که بار وارده را به‌طور پیوسته تحمل کرده و بنیان سازه را به‌وجود می‌آورند (Williamson, 2002). از این رو می‌توان اتصال‌ها را عامل مهمی در تعیین مقاومت سازه

محیطی، کیفیت خوب اتصال با چوب، سخت اما دارای انعطاف پذیری بالا، دوام در برابر خستگی و مقاومت به خوردگی و غیره است.

تحقیقات متنوعی در رابطه با کامپوزیت‌های تقویت‌شده با الیاف انجام شده است. Garcia و همکاران (۲۰۱۳) مقاومت خمشی تیرهای چوبی کاج تقویت‌شده با الیاف کربن و مواد بازالتی را مورد مطالعه قرار دادند. نتایج آنان نشان داد که مقاومت خمشی تیرهای چوبی کاج که با الیاف کربن تقویت شده‌اند در مقایسه با الیاف بازالت مقاومت بیشتری داشته است. Abdolzadeh و همکاران (۲۰۱۶) نیز در تحقیقی عملکرد سازه‌ای اتصال گوشه‌ای مقاوم‌سازی شده با FRP را در ناحیه حداکثر تنش کششی (گوشه داخلی) تحت بارگذاری کششی قطری مورد مطالعه قرار دادند. نتایج اندازه‌گیری نیرو و تغییر مکان در حد تسلیم، نشان داده‌اند که لایه‌های تقویت‌کننده تا حدی قادر به جلوگیری از باز شدن اتصال تحت بار هستند. با افزایش بار و با جدا شدن الیاف از سطح چوب و یا شکست اعضا در ناحیه‌ای نزدیک به سطح مشترک، گسیختگی در اتصال مشاهده شد. نتایج بررسی رفتار تقویت‌کنندگی پلیمرهای تقویت‌شده با الیاف نشان داده‌اند که ماتریس وینیل‌استر در مقایسه با ماتریس اپوکسی و همچنین الیاف شیشه و کربن نسبت به الیاف کولار عملکرد بهتری داشته‌اند. Haller و همکاران (۲۰۰۶) امکان استفاده از صفحات کامپوزیتی پلیمری پارچه‌ای که در آنها الیاف شیشه و آرامید یا کربن، شبکه تار و بود بافت پارچه را تشکیل می‌دهند مورد مطالعه قرار داده و نشان دادند که تقویت اتصال های چوب نراد با رطوبت ۸ درصد به وسیله لایه‌های پارچه‌ای ظرفیت تحمل بار را افزایش می‌دهد. Omrani و همکاران (۲۰۲۰a) در پژوهشی عملکرد اتصال‌های گوشه‌ای فارسی (L شکل) مقاوم‌سازی شده با FRP را در ناحیه حداکثر تنش تحت بارگذاری فشاری قطری بررسی کردند. در این راستا عملکرد سازه‌ای اتصال‌های گوشه ساخته‌شده از دو گونه چوبی راش و نراد با کامپوزیت‌های تقویت‌شده با یک و دو

اتصال‌ها در مبلمان تحت تأثیر نیروهای بیرونی زیادی اعم از فشاری، کششی، برشی و لنگر خمشی قرار می‌گیرند. اتصال‌ها به‌طور معمول ضعیف‌ترین بخش هر قطعه مبلمان و عامل اصلی شکست در آن می‌باشند (Eckelman, 2003).

یکی از گام‌های مهم در فرایند طراحی سازه، اتصال‌های آن است (Ebrahimi, 2007). حفظ ظرفیت اتصال و در عین حال فراهم کردن بیشترین استحکام در سازه مبلمان یکی از نکاتی است که طراح سازه مبلمان باید برای طراحی سازه در نظر بگیرد. به دلیل ایجاد شکست در اتصال‌های چوبی توجه زیادی به تقویت اتصال‌های چوبی شده است. آنچه مسلم است تقویت اتصال‌های چوبی شامل مجموعه‌ای از روش‌ها می‌باشد که از جنبه‌های مختلف اقتصادی، اجتماعی و زیست محیطی (Soltis et al., 1998) و همچنین برای حفظ منابع طبیعی یا جنگلی با توجه به محدودیت آن در کشور، حائز اهمیت می‌باشد.

از آنجایی که شکست در سازه‌های چوبی اغلب در محل اتصال رخ می‌دهد، بنابراین تقویت اتصال‌ها اغلب به منظور افزایش مقاومت نهایی اتصال و اطمینان از ایمنی سازه انجام می‌شود. مطالعات متعدد نشان می‌دهد، تقویت فرآورده‌ها و سازه‌های چوبی هنگام ساخت، پس از آن یا حتی در هنگام سرویس، رفتار کشش‌پذیری^۱ آنها را افزایش داده و از بروز شکست ناگهانی در سازه‌ها جلوگیری می‌کند (Madhoushi et al., 2011). یکی از روش‌های تقویت اتصال‌ها استفاده از کامپوزیت‌های تقویت‌شده در ساخت، بهسازی و تقویت سازه‌هاست. امروزه نظریه تقویت تیرهای چوبی با استفاده از صفحات کامپوزیتی پلیمری موجب معرفی نوع جدیدی از فرآورده‌ها به نام تیرهای هیبریدی^۲ شده است که جایگاه خود را در سطح پژوهش‌ها و صنعت باز کرده است (Hernandez et al., 1997; Humphreys et al., 2004). از مهمترین الیاف سنتزی مورد استفاده در صنعت، الیاف شیشه، کربن و کولار می‌باشد. خواص پلیمرهای تقویت‌شده با الیاف^۳ (FRP) شامل سبکی زیاد، هزینه مناسب، سهولت برش، دوام در برابر عوامل

راستا اتصال‌های T شکل از گونه‌های چوبی راش و صنوبر به کمک دوبل‌های چوبی و چسب پلی‌وینیل استات ساخته شد و بعد با کمک کامپوزیت‌های تقویت‌شده با یک و دو لایه از الیاف کربن و شیشه در ماتریس‌های پلیمری اپوکسی و وینیل استر مقاوم‌سازی شدند. نتایج بررسی توان نگه‌داری اتصال‌های تقویت‌شده نشان داد که توان نگه‌داری اتصال‌های ساخته‌شده با گونه راش نسبت به گونه صنوبر بیشتر بود. بررسی تأثیر تعداد لایه‌ها نشان داد که توان نگه‌داری اتصال‌های تقویت‌شده با دو لایه از الیاف کربن و شیشه بیشتر از یک لایه است. نتایج بررسی FRP‌ها نشان داد که استفاده از ماتریس اپوکسی در مقایسه با ماتریس وینیل استر نتایج بهتری را دربردارد. علاوه بر این، الیاف کربن کارایی بهتری را در مقایسه با الیاف شیشه به‌عنوان عوامل تقویت‌کننده نشان دادند.

باتوجه به مطالب بیان شده و باتوجه به اینکه شناسایی محل تقویت اتصال بسیار مهم است و پیش‌بینی‌های تئوریک آن در برخی موارد با نتایج عملی به‌دست‌آمده متفاوت است، این تحقیق با هدف بررسی عملکرد اتصال L شکل (فارسی) مقاوم‌سازی شده با لایه‌های FRP تحت بارگذاری کشش قطری انجام شده است.

مواد و روش‌ها

مواد

در این پژوهش، اعضای اتصال از دو گونه چوبی راش (*Fagus orientalis*) با دانسیته حدود 0.62 g/cm^3 و نراد (*Abies alba*) با دانسیته حدود 0.42 g/cm^3 و نیز بین‌های چوبی از گونه راش به‌عنوان اتصال‌دهنده مکانیکی تهیه شد. همچنین برای ساخت اتصال‌های گوشه‌ای (فارسی)، چسب پلی‌وینیل استات با مشخصات: رنگ سفید، دانسیته $1/1$ گرم بر سانتی‌متر مکعب، ویسکوزیته $18-12$ سانتی‌پواز، $65-60$ درصد مواد جامد، $3-7 \text{ pH}$ و زمان ژله‌ای شدن $15-10$ دقیقه تهیه و استفاده شد.

لایه از الیاف کربن و شیشه در ماتریس پلیمری اپوکسی مقاوم‌سازی شده و مورد بررسی قرار گرفتند. پس از ساخت اتصال‌های فارسی با کمک دوبل چوبی و چسب پلی‌وینیل استات، اتصال‌ها با کامپوزیت‌های FRP تقویت شده و بعد تحت بارگذاری فشاری قطری قرار گرفتند. نتایج نشان داد که لایه‌های تقویت‌کننده از باز شدن اتصال تحت بار جلوگیری می‌کنند، ولی با افزایش بار با جدا شدن الیاف از سطح چوب و یا شکست اعضا در محل دوبل‌ها به دلیل تمرکز تنش، گسیختگی در اتصال رخ داده است. نتایج نشان داد که استفاده از چوب راش در مقایسه با چوب نراد، کامپوزیت‌های تقویت‌شده با الیاف کربن نسبت به الیاف شیشه و همچنین استفاده از ۲ لایه الیاف نسبت به ۱ لایه الیاف، برای مقاوم سازی اتصال‌ها عملکرد بهتری داشته‌اند.

در اتصال صفحات تقویت‌کننده کامپوزیتی به چوب، رزین اپوکسی نقش به‌سزایی دارد، به‌طوری‌که رزین‌های اپوکسی در شرایط معمولی با انواع الیاف تقویت‌کننده (شیشه، کربن و کولار) کارایی فوق‌العاده‌ای دارند (Rowlands et al., 1986). علت این مسئله به خواص آن مانند مقاومت زیاد در برابر تغییرات زیاد رطوبت (Alam et al., 2009; Beheshty et al., 2005; Raftery et al., 2011)، تنوع تجاری، تفاوت در انواع ویژگی‌های آن مانند گیرا شدن (در دمای محیط و با رطوبت ۲۰ درصد برای چوب)، سفتی، مقاومت و گرانیوی انواع آن، قدرت پرکنندگی و دوام زیاد در برابر خوردگی (Madhoushi et al., 2008) اشاره کرد. هر چند باید به این نکته اشاره کرد که افزون بر قیمت غیراقتصادی این رزین و مشکلات متعدد در حمل و نقل آن، تفاوت مقدار جذب رطوبت در این چسب و چوب می‌تواند منجر به بروز تنش‌های برشی شود که سطوح اتصال بین چوب و چسب را تحت تأثیر قرار می‌دهد (Raftery et al., 2009). باوجود این، رزین اپوکسی به دلایل مختلف ذکر شده از قدرت رقابت زیادی در این زمینه برخوردار است. Omrani و همکاران (۲۰۲۰b) تأثیر FRP بر مقاومت اتصال‌های چوبی T شکل، تحت بار کششی را مورد بررسی قرار دادند. در این

جدول ۱- خواص مکانیکی الیاف شیشه و کربن

ویژگی‌ها	شیشه (۲۰۰ گرمی)	کربن (۲۰۰ گرمی)
مقاومت کششی (MPa)	۳۵۰۰	۴۲۱۰
مدول کششی (GPa)	۷۲/۴	۲۳۰

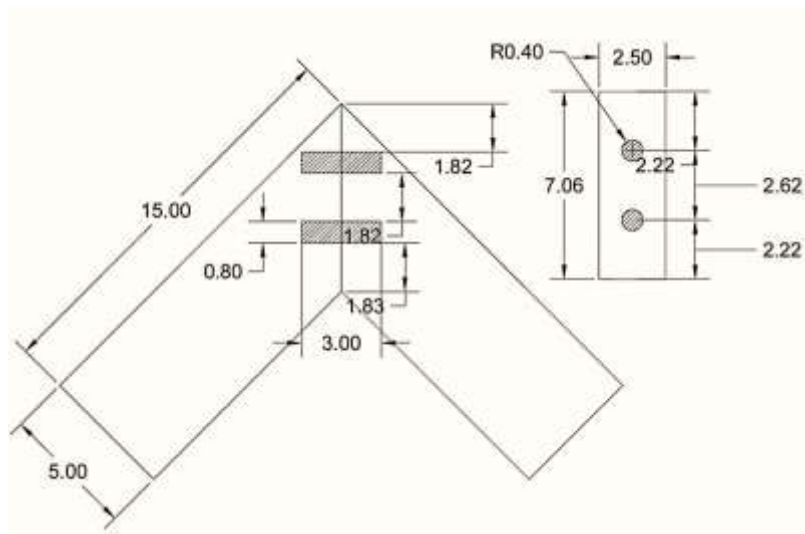
پلیمرهای تقویت شده با الیاف شیشه و کربن دو جهت با ابعاد 7×3 سانتی متر مربع استفاده شد. این الیاف به تعداد ۱ تا ۲ لایه بر روی سطوح هر دو سمت محل اتصال‌ها، به صورت دستی لایه گذاری شدند (شکل ۳ ناحیه نشان داده شده با رنگ قرمز)؛ بدین شکل که پس از آماده شدن رزین، ابتدا سطح چوب را به لایه‌ای از رزین آغشته کرده و بعد لایه‌ای از الیاف روی آن گذاشته شد؛ سپس سطح الیاف را بار دیگر به رزین آغشته کرده و لایه گذاری دوم نیز انجام شد. این کار بر روی دو سطح اتصال‌ها تکرار شد.

روش آزمون و محاسبه تنش مرکب اتصال‌های ساخته شده با پلیمرهای تقویت شده با الیاف (FRP) پس از پایان عملیات مقاوم سازی اتصال‌ها، نمونه‌ها به مدت چهار هفته در شرایط کلیما با رطوبت نسبی ۶۵ درصد و دمای ۲۵ درجه سانتی‌گراد مشروط سازی شدند و بعد برای تعیین تنش مرکب، اتصال‌های آماده شده تحت بارگذاری کشش قطری قرار گرفتند (Tankut & Tankut, 2004). اتصال‌های ساخته شده به وسیله دستگاه آزمون مکانیکی Tensile Tester مدل STT-5T با سرعت بارگذاری ۵ میلی متر بر دقیقه آزمون شدند. شکل ۲، طرح شماتیک از ترتیب قرار گرفتن اتصال‌های فارسی تحت بارگذاری کشش قطری و واکنش تکیه‌گاهی را نشان می‌دهد.

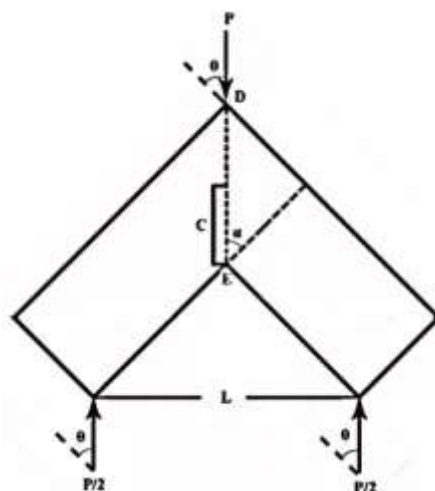
برای مقاوم سازی اتصال‌های فارسی ساخته شده نیز از پلیمرهای تقویت شده با الیاف شیشه^۱ (GFRP) گرید E و الیاف کربن^۲ (CFRP) به صورت لایه‌های دو جهت^۳ استفاده شد. جدول ۱، خواص مکانیکی پلیمرهای تقویت شده با الیاف شیشه و کربن را نشان می‌دهد. ماتریس پلیمری اپوکسی (دانسیته ۰/۹۸ گرم بر سانتی‌متر مکعب و ویسکوزیته ۵۰ سانتی‌پواز) در این تحقیق با کمک الیاف تقویت شده و برای مقاوم سازی اتصال مورد استفاده قرار گرفت.

روش ساخت اتصال‌های فارسی با پین چوبی و چسب برای ساخت اتصال‌های فارسی، اعضای اتصال ابتدا به ابعاد $15 \times 5 \times 2/5$ سانتی‌متر تهیه شده و پس از فارسی بر شدن، سوراخ کاری محل درج پین‌های چوبی روی اعضای اتصال انجام شد. پس از آغشته سازی پین‌های چوبی با قطر ۸ و طول ۳۰ میلی‌متر به چسب پلی‌وینیل استات، عملیات مونتاژ اتصال‌های فارسی انجام گردید. شکل ۱، جزئیات ساخت اتصال‌های فارسی با دو پین چوبی را نشان می‌دهد. برای تکمیل فرایند گیرایی چسب، اتصال‌های ساخته شده به مدت ۲۴ ساعت در داخل گیره قرار گرفتند.

مقاوم سازی اتصال‌های ساخته شده با پلیمرهای تقویت شده با الیاف (FRP) برای مقاوم سازی اتصال‌های فارسی ساخته شده از



شکل ۱- جزئیات ساخت اتصال‌های فارسی با دو پین چوبی (ابعاد برحسب سانتی‌متر)

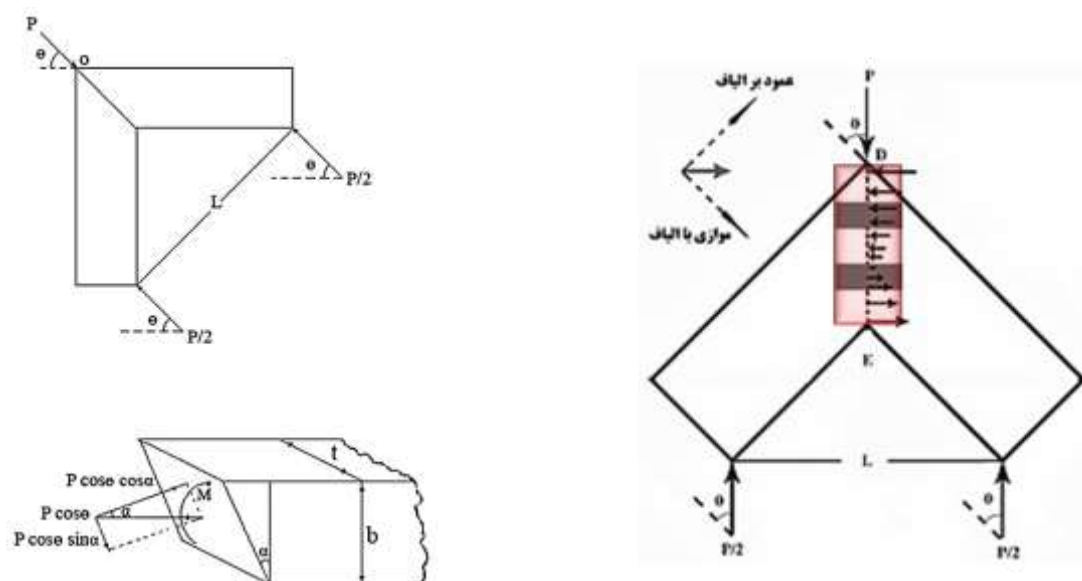


شکل ۲- طرح شماتیک از ترتیب قرار گرفتن اتصال‌های فارسی تحت بارکشش قطری و واکنش تکیه‌گاهی (Abdolzadeh et al.,)

(2016)

شده با لایه‌های FRP، تحت بارگذاری کشش قطری در شکل ۳ نشان داده شده است.

نیروی وارده باعث ایجاد لنگر خمشی در محل اتصال می‌شود. تحلیل تنش وارد بر اتصال‌های فارسی ($\alpha = 45^\circ$) تقویت



شکل ۳- نحوه توزیع تنش در محل اتصال‌های فارسی (L شکل) تقویت شده با لایه‌های FRP، تحت بارگذاری کشش قطری (Abdolzadeh et al., 2017)

محاسبات مربوطه طبق روابط ۱ تا ۸ انجام شده است (Abdolzadeh et al., 2017; Omrani et al., 2019):

$$I = \frac{1}{12} t \left(\frac{b}{\cos \alpha} \right)^3 = \frac{tb^3}{12 \cos^3 \alpha} \quad (2)$$

بنابراین حداکثر تنش‌های محوری موازی با الیاف با σ_a به صورت زیر محاسبه می‌شود:

$$M = \frac{PL}{4} \quad (1)$$

در صورتی که $L = 141/40$ میلی‌متر باشد:

$$\sigma_a = -\frac{P \cos \theta \cos \alpha}{t \left(\frac{b}{\cos \alpha} \right)} \pm \frac{MC}{I} \quad (3)$$

$$\sigma_a = -\frac{P \cos \theta \cos^2 \alpha}{tb} \pm \frac{PL}{4} \left(\frac{b}{2 \cos \alpha} \right) \frac{12 \cos^3 \alpha}{tb^3} \quad (4)$$

$$\sigma_{aD} = -\frac{P \cos \theta \cos^2 \alpha}{tb} - \frac{3PL(\cos^2 \alpha)}{2tb^2} \quad (5)$$

$$\sigma_{aE} = -\frac{P \cos \theta \cos^2 \alpha}{tb} + \frac{3PL(\cos^2 \alpha)}{2tb^2} \quad (6)$$

شکست بررسی شده و مقادیر بار در مرحله شکست ثبت

رفتار اعضای چوبی تحت بارگذاری کششی تا مرحله

میانگین‌ها نیز با استفاده از آزمون چند دامنه‌ای دانکن در سطح احتمال ۵ درصد معنی‌دار انجام شد.

نتایج

جدول ۲، نتایج تجزیه واریانس عوامل متغیر بر ظرفیت تحمل تنش اتصال تحت بارگذاری کشش قطری را نشان می‌دهد. بر اساس این جدول، اثر مستقل نوع اعضای اتصال و اثر مستقل نوع الیاف در سطح احتمال ۵ درصد معنی‌دار هستند. شکل ۴، اثر مستقل نوع اعضای اتصال، نوع و تعداد الیاف تقویت‌کننده ماتریس پلیمری اپوکسی را بر ظرفیت تحمل تنش اتصال تقویت‌شده تحت بار کشش قطری نشان می‌دهد. همان‌طور که در قسمت (الف) مشاهده می‌شود ظرفیت تحمل تنش در اتصال‌های ساخته‌شده با راش بیشتر از نراد بوده است. ظرفیت تحمل تنش در گوشه بیرونی اتصال در هر دو نوع اعضای اتصال بیشتر از گوشه داخلی بوده است.

گردید. مقدار σ_a ، آزمون‌ها در دو گوشه بیرونی و داخلی اتصال‌ها (به ترتیب در نقاط D و E) با مقادیر α و θ بر اساس معادلات به دست آمد. بنابراین با توجه به اینکه در اتصال فارسی $\theta = 45^\circ$ و $\alpha = 45^\circ$ است، مقدار تنش σ_a با روابط ۷ و ۸ به دست می‌آید.

$$\sigma_{aD} = -0.353 \frac{P}{tb} - 0.75 \frac{PL}{tb^2} \quad (7)$$

$$\sigma_{aE} = -0.353 \frac{P}{tb} + 0.75 \frac{PL}{tb^2} \quad (8)$$

σ_a : تنش محوری (MPa)، P: نیرو (N)، t: ضخامت عضو

اتصال (mm) و b: عرض عضو اتصال (mm) می‌باشد.

تحلیل آماری

نتایج به دست آمده در برنامه SPSS با روش تجزیه و تحلیل واریانس مورد بررسی قرار گرفت. مقایسه

جدول ۲- نتایج تجزیه واریانس عوامل متغیر بر ظرفیت تحمل تنش اتصال فارسی تقویت‌شده با FRP تحت بارگذاری کشش قطری

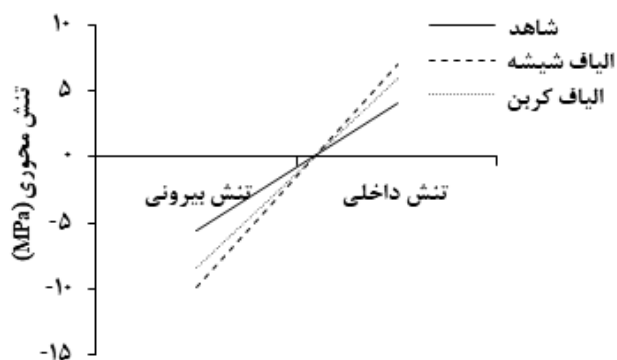
sig	F	میانگین مربعات		درجه آزادی	منابع تغییرات
		گوشه بیرونی	گوشه داخلی		
۰/۰۰۰*	۹۳/۳۴۴	۲۳۰/۳۶۶	۱۱۷/۶۴۸	۱	نوع اعضای اتصال
۰/۰۱۰*	۷/۲۶۹	۱۷/۹۴۰	۹/۱۶۲	۱	نوع الیاف
۰/۰۶۸ ^{n.s}	۳/۵۲۲	۸/۶۹۱	۴/۴۳۹	۱	تعداد لایه
۰/۷۸۶ ^{n.s}	۰/۷۵	۰/۱۸۴	۰/۰۹۴	۱	نوع اعضای اتصال × نوع الیاف
۰/۱۰۱ ^{n.s}	۲/۸۱۸	۶/۹۵۶	۳/۵۲۲	۱	نوع اعضای اتصال × تعداد لایه
۰/۷۹۲ ^{n.s}	۰/۰۷۰	۰/۱۷۴	۰/۰۸۹	۱	نوع الیاف × تعداد لایه
۰/۷۳۵ ^{n.s}	۰/۱۱۶	۰/۲۸۷	۰/۱۴۷	۱	نوع اعضای اتصال × نوع الیاف × تعداد لایه

*: معنی‌داری در سطح احتمال ۵ درصد و n.s: عدم معنی‌داری

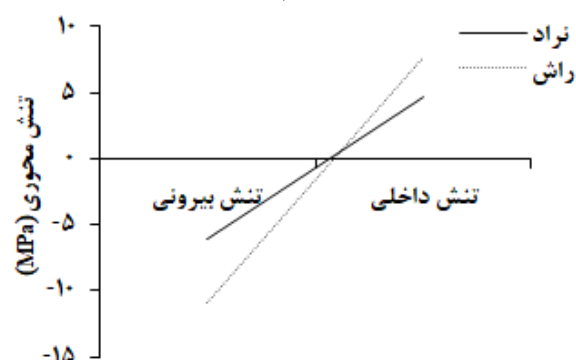
تنش ایجاد شده در آزمون‌های شاهد و تقویت‌شده با وصله‌های کامپوزیتی وجود دارد. بر اساس گروه‌بندی دانکن آزمون‌های تقویت‌شده با الیاف شیشه در گروه یک و نمونه‌های تقویت‌شده با الیاف کربن در گروه دوم و

شکل ۴، (ب) نشان می‌دهد که ظرفیت تحمل تنش در اتصال‌های تقویت‌شده با کامپوزیت‌هایی از الیاف شیشه بیشتر از الیاف کربن است. نتایج نشان داد که تفاوت‌های معنی‌داری بین مقادیر

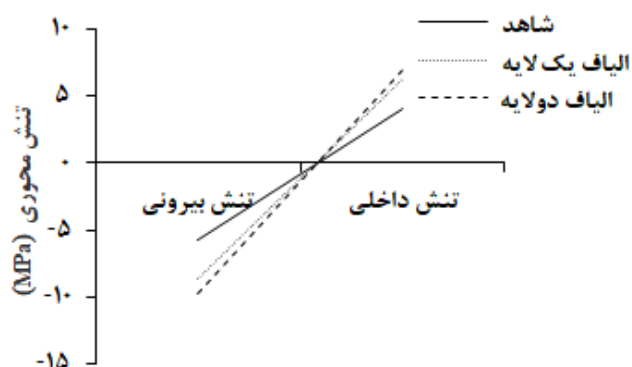
آزمونه‌های شاهد در گروه سوم قرار گرفتند (جدول ۳).



(ب)



(الف)



(ج)

شکل ۴- اثر مستقل نوع اعضای اتصال (الف)، نوع الیاف (ب) و تعداد لایه‌های تقویت کننده (ج) ماتریس پلیمری بر ظرفیت تحمل تنش اتصالات‌های مقاوم سازی شده

جدول ۳- گروه‌بندی دانکن اثر نوع الیاف کامپوزیت تقویت شده بر مقادیر تنش گوشه داخلی و خارجی اتصال مقاوم شده

گروه‌بندی دانکن	تنش گوشه بیرونی (MPa)	تنش گوشه داخلی (MPa)	نوع الیاف
۳	-۵/۶۶	۴/۰۴	شاهد
۲	-۸/۴۵	۶/۰۴	الیاف کربن
۱	-۹/۹۵	۷/۱۱	الیاف شیشه

ایجاد شده در آزمونه‌های شاهد و آزمونه‌های تقویت شده با یک و دو لایه از وصله‌های کامپوزیتی وجود دارد. بر اساس گروه‌بندی دانکن آزمونه‌های تقویت شده با دو و یک لایه در گروه یک و آزمونه‌های شاهد در گروه دوم قرار گرفتند (جدول ۴).

شکل ۴، (ج) اثر مستقل تعداد لایه الیاف بر ظرفیت تحمل تنش اتصالات‌های تقویت شده را نشان می‌دهد. همان‌طورکه مشاهده می‌شود ظرفیت تحمل تنش در اتصالات‌های ساخته شده با دو لایه از الیاف بیشتر از یک لایه بود. نتایج نشان داد، تفاوت‌های معنی‌داری بین مقادیر تنش

جدول ۴- گروه‌بندی دانکن اثر تعداد لایه بر مقادیر تنش گوشه داخلی و خارجی اتصال تقویت‌شده با وصله‌های کامپوزیتی

تعداد لایه	تنش گوشه داخلی (MPa)	تنش گوشه بیرونی (MPa)	گروه‌بندی دانکن
شاهد	۴/۰۴	-۵/۶۶	۲
یک لایه	۶/۲۰	-۸/۶۸	۱
دو لایه	۶/۹۴	-۹/۷۲	۱

جدول ۵، میانگین مقادیر ظرفیت تحمل تنش اتصال، تحت بارگذاری کشش قطری را نشان می‌دهد.

شکل ۵، اثر متقابل نوع اعضای اتصال، نوع الیاف و تعداد لایه بر ظرفیت تحمل تنش را به همراه گروه‌بندی دانکن نشان می‌دهد. همان‌طور که مشاهده می‌شود اتصال ساخته‌شده با گونه راش و ۲ لایه از الیاف شیشه دارای بیشترین ظرفیت تحمل تنش بوده و در گروه‌بندی A قرار گرفته است و

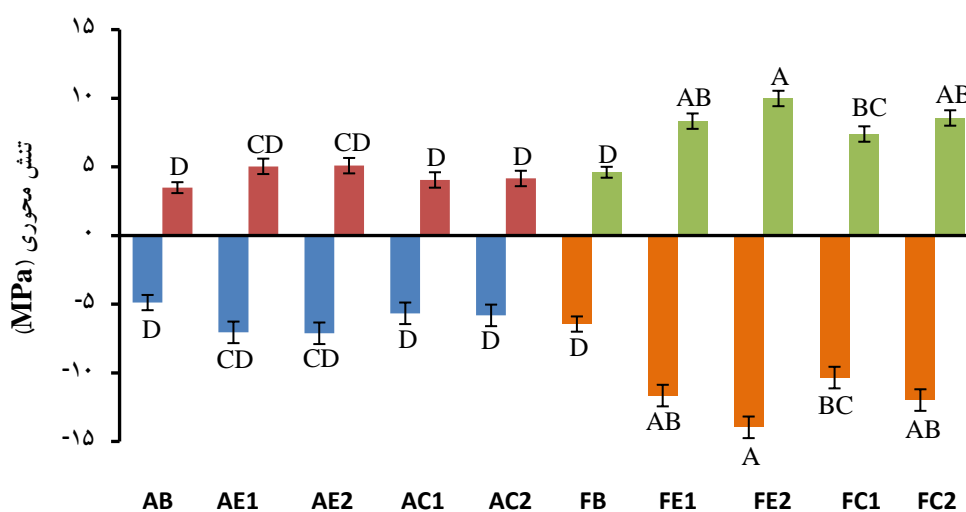
آزمونه‌های شاهد اتصال ساخته‌شده با گونه نراد دارای کمترین ظرفیت تحمل تنش بوده و در گروه‌بندی D قرار گرفته است. همچنین شکل ۵ نشان می‌دهد که استفاده از پلیمرهای تقویت شده با الیاف در اتصال گوشه‌ای L شکل، بر مقادیر ظرفیت تحمل تنش اتصال تحت بارگذاری کشش قطری مؤثر بوده و سبب افزایش آن می‌شود.

جدول ۵- میانگین مقادیر تنش وارد بر گوشه داخلی و بیرونی اتصال فارسی تقویت‌شده با FRP تحت بارگذاری کشش قطری

نوع اعضای اتصال	نوع الیاف	تعداد لایه	تنش مرکب (بارگذاری کششی) (MPa)
			گوشه داخلی
چوب راش	الیاف کربن	شاهد (بدون لایه)	۴/۶۱
		یک لایه	۷/۳۹
	دو لایه	۸/۵۶	
	الیاف شیشه	یک لایه	۸/۳۳
چوب نراد	الیاف کربن	دو لایه	۹/۹۸
		شاهد (بدون لایه)	۳/۴۹
	یک لایه	۴/۰۵	
	الیاف شیشه	دو لایه	۴/۱۷
الیاف شیشه	یک لایه	۵/۰۴	
	دو لایه	۵/۰۹	

جدول ۶، درصد تأثیرگذاری مقاوم‌سازی اتصال با FRP بر عملکرد سازه‌ای اتصال فارسی را نشان می‌دهد. طبق این جدول بیشترین ظرفیت تحمل تنش اتصال فارسی ساخته‌شده با گونه راش و تقویت‌شده با دو لایه از الیاف شیشه، نسبت به

نمونه شاهد تا ۱۱۶/۶۹۲ درصد افزایش نشان می‌دهد. در چوب نراد نیز بیشترین درصد مقاوم‌سازی در حالت استفاده از دو لایه از الیاف شیشه در تقویت اتصال با ۴۵/۸۳۰ درصد افزایش نسبت به نمونه شاهد آن می‌باشد.



شکل ۵- اثر متقابل نوع اعضای اتصال و نوع الیاف و تعداد لایه بر ظرفیت تحمل تنش
 A: گونه چوبی نراد، F: گونه چوبی راش، B: آزمون شاهد، E: الیاف شیشه، C: الیاف کربن، ۱: یک لایه و ۲: دو لایه
 مقادیر مثبت مربوط به تنش کششی و مقادیر منفی مربوط به تنش فشاری است.

جدول ۶- درصد تأثیرگذاری مقاومت سازی اتصال با FRP بر عملکرد سازه‌ای اتصال فارسی

عوامل متغیر	تنش محوری در گوشه	دامنه تغییرات نسبت به آزمون شاهد (%)
کربن	۱ لایه	۷/۳۹
	۲ لایه	۸/۵۶
شیشه	۱ لایه	۸/۳۳
	۲ لایه	۹/۹۸
چوب نراد	۱ لایه	۱۶/۰۲
	۲ لایه	۴/۱۷
	۱ لایه	۵/۰۴
	۲ لایه	۵/۰۹

بحث

بر اساس نتایج به دست آمده ظرفیت تحمل تنش اتصال گوشه‌ای فارسی تقویت شده با FRP در گونه راش بیشتر از گونه نراد بود. چوب راش یک گونه یه‌ن‌برگ با دانسیته بالاتری نسبت به چوب نراد است. از آنجایی که خواص مکانیکی رابطه مستقیمی با دانسیته چوب‌ها دارد، می‌توان گفت که هرچه دانسیته چوبی بالاتر باشد، مقاومت آن در برابر تنش و نیروی وارد شده افزایش

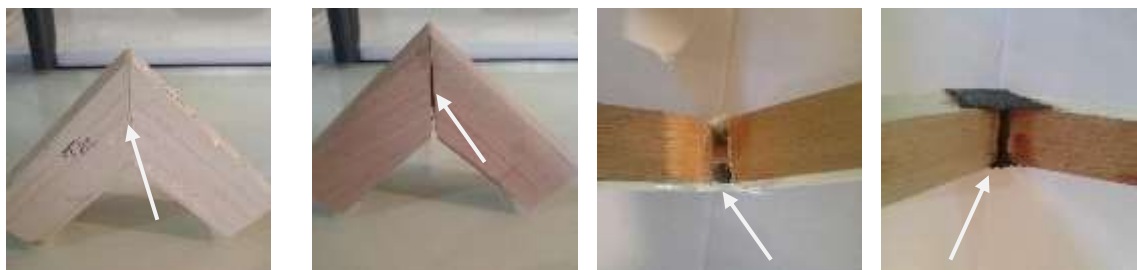
می‌یابد. نتایج پژوهش Omrani و همکاران (۲۰۱۹) نیز نشان داده است که اتصال‌های ساخته شده با گونه چوبی نراد، به علت کم بودن مقاومت برشی موازی الیاف و دانسیته کمتر و در نتیجه چسبندگی کمتر بین اعضای اتصال و اتصال‌دهنده، نسبت به گونه چوبی راش دارای ظرفیت تحمل تنش کمتری می‌باشند. ظرفیت تحمل تنش در اتصال‌های تقویت شده با کامپوزیت‌های با الیاف شیشه بیشتر از الیاف کربن بود. نتایج

وجود تمرکز تنش باعث شکست چوب می‌شود. در اتصال‌های فارسی اتصال تحت مد ترکیبی دچار شکست می‌شود. بنابراین در اتصال‌های تقویت‌شده نیز چوب در ناحیه تماس با لایه‌های FRP در اثر تنش برشی به وجود آمده در محل چسب و تمرکز تنش حاصل از تفاوت مقاومت دو ماده، تحت بار دچار گسیختگی می‌شود و یا در محل قرارگیری دوپل‌ها در اعضا، گسیختگی به علت ضعف چوب در کشش عمود بر الیاف و برش موازی الیاف و تحت مد ترکیبی اتفاق می‌افتد. علاوه بر آن در لایه‌گذاری دستی FRP احتمال تشکیل حباب‌های هوا افزایش یافته و به دنبال آن مقاومت اتصال تقویت‌شده تحت بار کاهش می‌یابد (Abdolzadeh *et al.*, 2016).

با وجود این، همان‌طور که در شکل ۶ مشاهده می‌شود، اتصال‌های ساخته‌شده با چوب نراد کمترین بازشدگی اتصال تحت بارگذاری را داشتند و در آزمون‌های شاهد چوب راش بازشدگی اتصال به دلیل مقاومت بالاتر اعضا تحت بار بیشتر شده و با تقویت اتصال، تغییر مکان قائم اتصال و باربری آن نسبت به آزمون‌های شاهد تحت بارگذاری کشش قطری افزایش داشته است که نشانه نرم‌شدن اتصال تحت بار است. به‌طور کلی، مرور منابع دلالت بر این دارد که با تقویت کردن اتصال با صفحات کامپوزیتی پلیمری، رفتار غیرخطی اتصال‌ها هنگام بارگذاری را می‌توان در محل اتصال‌های مکانیکی کنترل کرد و به دلیل افزایش قدرت تحمل بار و رفتار کشش‌پذیری اتصال‌ها، از شکست‌های آنی آنها جلوگیری کرد (Kaw *et al.*, 2009; Custodio *et al.*, 2009).

تحقیقات محققان همانند Haller و همکاران (۲۰۰۶) و Abdolzadeh و همکاران (۲۰۱۶) نشان داده است که استفاده از FRPها می‌تواند موجب تقویت اتصال‌های چوبی شود. همچنین نتایج نشان داد که اثر مستقل تعداد الیاف معنی‌دار نبوده ولی ظرفیت تحمل تنش در حالت استفاده از ۲ لایه نسبت به ۱ لایه بیشتر بوده است. همچنین نتایج تحقیق دیگری که از الیاف شیشه دوجت به صورت ۱، ۲ و ۳ لایه برای تقویت یا افزایش ظرفیت تحمل اتصال‌های پیچ و مهره چوبی استفاده شده، نشان داده است که با افزایش تعداد لایه‌های شیشه میزان تقویت‌کنندگی افزایش می‌یابد. به طوری که بیشترین افزایش زمانی اتفاق افتاده است که اولین لایه به اتصال تقویت‌نشده اضافه شده است. مقاومت نهایی اتصال‌های تقویت‌شده با ۳ لایه الیاف شیشه در مقایسه با اتصال‌های تقویت‌نشده ۳۳ درصد برای بارگذاری در حالت موازی الیاف و بیش از ۱۰۰ درصد در بارگذاری عمود بر الیاف افزایش نشان داد. مهمتر اینکه در حالت بارگذاری موازی الیاف تقویت با الیاف شیشه باعث شد مد شکست از حالت ناگهانی که مربوط به تنش کششی عمود بر الیاف است به یک نوع کشش‌پذیر همراه با تحمل تنش‌ها تبدیل شود (Soltis *et al.*, 1998).

بررسی آزمون‌های کشش قطری بعد از شکست نشان داد که استفاده از FRPها بر روی سطوح اتصال‌های فارسی L شکل می‌تواند در برابر باز شدن اتصال تحت بار مقاومت کند ولی با بالا رفتن بار و افزایش تغییر مکان عمودی، ضعف کلی چوب در کشش عمود بر الیاف و برش موازی الیاف در محل دوپل‌ها به دلیل



نراد

راش

شکل ۶- نحوه شکست اتصال‌های فارسی تحت بارگذاری کشش قطری

- Institute, 447: 69-75.
- Buchelt, B., Dietrich, T. and Wagenführ, A., 2012. Macroscopic and microscopic monitoring of swelling of beech wood after impregnation with furfuryl alcohol. *European Journal of wood and Wood Product*, 70(6): 865-869.
- Custodio, J., Broughton, J. and Cruz, H., 2009. A Review of Factors Influencing the Durability of Structural Bonded Timber Joints, *International Journal of Adhesion and Adhesives*, 29: 173-185.
- Dagher, H.J. and Lindyberg, R., 2000. FRP-wood hybrids for bridges: a comparison of E-glass and carbon reinforcements. *Proceedings of ASCE conference, Philadelphia, USA, 7-10 March*: 1-8.
- Ebrahimi, G., 2007. *Engineering design of furniture structure*. Tehran university publication, Iran, 491p.
- Eckelman, C. A., 2003. *Textbook of product engineering and strength design of furniture*. West Lafayette (IN): Purdue University Press.
- Garcia, P.R., Escamilla, A.C. and Garcia, M.N.G., 2013. Bending reinforcement of timber beams with composite carbon fiber and basalt fiber materials. *Composites: Part B: Engineering*, 55: 528-536.
- Gustafsson, P.J., 2003. Fracture perpendicular to grain - structural applications, in *Timber engineering*, S. Landerson and H.J. Larsen, Editors, Wiley & Sons.
- Haller, P., Birk, T., Offerman, P. and Cebulla, H., 2006. Fully Fashioned Biaxial Weft Knitted and Stitch Bonded Textile Reinforcements for Wood Connection. *Composites, Part B: Engineering*, 37: 278-285.
- Hernandez, R., Davalos, J.F., Sonti, S.S., Kim, Y. and Moody, R.C., 1997. Strength and Stiffness of Reinforced Yellow-Poplar Glued-Laminated Beams. *Research Paper, FPL-RP-554*, Forest Products Laboratory, 28.
- Humphreys, M.F., and Francey, K.L., 2004. An Investigation into the Rehabilitation of Timber Structures with Fibre Composite Materials, *Conference Paper, Developments in Mechanics of structures and Materials*, Queensland University of Technology, Australia.
- Kaw, A.K., 2009. *Mechanics of Composite Materials*, Taylor and Francis, Florida, 457p.
- Lashgari, A. and Sinambari, P., 2012. Bending strength of screwed T-typed furniture joints. *Iranian Journal of Wood and Paper Science Research*, 27(3): 536-544.
- Madhoushi, M. and Ansell, M.P., 2008. Behaviour of Timber Connections Using Glued-in GFRP Rods under Fatigue Loading, Part II: Moment-Resisting Connections. *Composites, Part B: Engineering*, 39: 249-257.
- Madhoushi, M., Sadatzadeh, S. and Ebrahimi, Gh.,

در نهایت باتوجه به هدف این پژوهش مبنی بر تقویت اتصال‌های گوشه‌ای فارسی با FRPها، در راستای افزایش استحکام و ایمنی یکی از اتصال‌های کاربردی در سازه‌های چوبی و مبلمان که از بخش‌های مهم و حساس آنها می‌باشد، می‌توان گفت پلیمرهای تقویت‌شده با الیاف، قادر به افزایش یا بهبود ظرفیت تحمل تنش اتصال تحت بارگذاری کشش قطری می‌باشند. افزایش استحکام سازه، سبب طول عمر مصرف سازه می‌شود که این می‌تواند به نوعی سبب کاهش مصرف منابع چوبی باتوجه به محدودیت‌های منابع طبیعی و جنگلی در کشور شده و از این لحاظ برای حفظ بیشتر منابع طبیعی، محیط‌زیست و نیز به لحاظ اقتصادی بسیار مفید واقع گردد. از سوی الیاف شیشه نسبت به الیاف کربن تأثیر بیشتر و معنی‌داری بر ظرفیت تحمل تنش اتصال گوشه‌ای فارسی تقویت‌شده داشته است، بنابراین چون الیاف شیشه در مقایسه با سایر الیاف (کربن و کولار) از نظر اقتصادی مناسب‌تر است (Varasteh-Poor, 2008; Alam *et al.*, 2009)، از این لحاظ نیز حائز اهمیت می‌باشد. باتوجه به اهمیت حفظ منابع طبیعی و محیط‌زیست، تقویت اتصال‌ها و استحکام بیشتر سازه‌های چوبی و مبلمان و جنبه‌های اقتصادی موجود، نیاز به تحقیقات و مطالعات بیشتری در این زمینه می‌باشد تا بتوان به راهکارهای عملی و مناسب بیشتری دست یافت.

منابع مورد استفاده

- Abdolzadeh, H., Ebrahimi, Gh. and Layeghi, M., 2016. Structural performance of corner joint reinforced by FRP under diagonal tension loading. *Iranian Journal of Wood and Paper Science Research*, 31(1): 118-129.
- Abdolzadeh, H., Layeghi, M., Ebrahimi, Gh. and Ghassemieh, M., 2017. Investigation on stress distribution at corner joints with wood polymer members using finite element method. *Iranian Journal of Wood and Paper Industries*, 8(3): 429-440.
- Alam, P., Ansell, M.P. and Smedley D., 2009. Mechanical Repair of Timber Beams Fractured in Flexure Using Bonded-in Reinforcements. *Composites, Part B: Engineering*, 40: 95-106.
- Beheshty, M.H. and Rezadoust, A.M., 2005. Reinforced Plastic Composites. *Iran Polymer and Petrochemical*

- Bonding of FRP Materials to Wood Using Thin Epoxy Glue lines, *International Journal of Adhesion and Adhesives*, 29: 580-588.
- Rowlands, R.E., Van Deweghe, R.P., Laufenberg, T.L. and Krueger, G.P., 1986. Fiber-Reinforced Wood Composites. *Wood Fiber Science*, 18: 39-57.
- Snow, M., A.A.Z. Chen, and Y.H. Chui., 2006. North American practices for connection in wood construction. *Progress in Structural Engineering and Materials*, 8(2): 39-48.
- Soltis, A.L., Ross, R.J. and Windorski, D.F., 1998. Fiberglass-Reinforced Bolted Wood Connection. *Forest Products Journal*, 48: 63-67.
- Tankut, A.N. and Tankut, N., 2004. Effect of some factors on the strength of furniture corner joints constructed with wood biscuits. *Turkish Journal of Agriculture and Forestry*, 28: 301-309.
- Varasteh-Poor, H., 2008. Application of Advanced Composites in Constructions, Ministry of Energy, Iran, 87.
- Williamson, TG (ed). 2002. APA Engineered wood handbook. McGraw-Hill, New York.
2011. Reinforcement of Bolted Timber Joints Using GFRP Sheets in Poplar and Pine Woods. *Iranian Journal of Polymer Science and Technology*, 24(3): 171-179.
- Omrani, P., Abdolzadeh, H., and Abedi, M., 2020a. Stress carrying capacity of miter joint reinforced with fiber reinforced polymer (FRP). *Iranian Journal of Wood and Paper Science Research*, 10.22092/IJWPR.2020.342848.1613.
- Omrani, P., Abdolzadeh, H., and Adab A., 2020b. Investigation of withdrawal resistance of reinforced T-shaped joint with fiber reinforced composites. *Iranian Journal of Wood and Paper Science Research*, 10.22092/IJWPR.2020.342846.1612.
- Omrani, P., Ebrahimi, Gh. and Kahvand, M., 2019. Investigating the stress carrying capacity of miter corner joints made with biscuit under diagonal tension and compression loading. *Iranian Journal of Wood and Paper Industries*, 10 (3): 323-336.
- Raftery, G.M. and Harte, A.M., 2011. Low-grade Glued Laminate Timber Reinforced with FRP Plate. *Composites, Part B: Engineering*, 42: 724-735.
- Raftery, G.M., Harte, A.M. and Rodd, P.D., 2009.

Investigation on the effect of fiber reinforced polymer (FRP) on stress carrying capacity of miter corner joint under diagonal tension loading

P. Omrani^{*1}, H. Abdolzadeh² and M. Abedi³

1*-Corresponding Author, Assistant Prof., Wood Science and Technology Department, The faculty of Civil Engineering, Shahid Rajaei Teacher Training University, Tehran, Iran. Email: pantea.omrani@gmail.com.

2-PhD, Department of Wood Science & Technology, Faculty of Natural Resources, University of Tehran, Karaj, Iran

3-M.Sc., Wood Science and Technology Department, The faculty of Civil Engineering, Shahid Rajaei Teacher Training University, Tehran, Iran

Received: July, 2020

Accepted: Nov., 2020

Abstract

Fiber Reinforced Polymer (FRP) has become one of the most popular material in the reinforced, repair and rehabilitation of structure due to its ease of application and the special physical and strength characteristics. The aim of this research was to investigate the structural performance of corner joint reinforced with fiber reinforced polymer (FRP) composite under diagonal tension load. Constructed joints from two wood species; beech (*Fagus orientalis*) and fir (*Abies alba*), were reinforced with FRP composites including one and two layers of carbon and glass fibers and then they were tested under diagonal tension load. The miter corner joints were made using wooden pin and polyvinyl acetate adhesive. The fibers lay-up was done manually. Epoxy resin was used as a polymeric matrix. Result of investigation indicated that the samples fabricated using beech wood in comparison with fir exhibited better results. In addition, glass fibers have shown better performance than carbon fiber as reinforcing elements. Inspection of diagonal tension specimens after failure have indicated that using FRP on the surfaces of L-shaped miter prevents joint opening. However, failure was occurred at the joint by increasing of the load and vertical displacement and wood weakness in tension perpendicular to the grain and shear parallel to the grain at dowels location due to stress concentration. The results showed that the miter corner joint made with beech wood and two layers of glass fibers FRP had the highest stress carrying capacity.

Keywords: Beech, Fir, fiber reinforced polymers, stress carrying, epoxy resin, polyvinyl acetate.