

ارزیابی تحمل به خشکی در هیبریدهای ذرت دانه‌ای با استفاده از شاخص‌های تحمل به تنش خشکی

## Evaluation of Drought Tolerance in Grain Maize Hybrides Using Drought Tolerance Indices

رجب چوکان<sup>۱</sup>، علیرضا حیدری<sup>۲</sup>، عبدالله محمدی<sup>۲</sup> و محمدحسین حدادی<sup>۳</sup>

۱- استادیار، موسسه تحقیقات اصلاح و تهیه نهال و بذر، کرج

۲- به ترتیب دانشجوی سابق کارشناسی ارشد و مربی، دانشگاه آزاد اسلامی، واحد کرج

۳- مربی، مرکز تحقیقات کشاورزی و منابع طبیعی مازندران، ساری

تاریخ دریافت: ۱۳۸۶/۵/۲۵ تاریخ پذیرش: ۱۳۸۶/۱۲/۱۶

### چکیده

چوکان، ر.، حیدری، ع.، محمدی، ع. و حدادی، م. ح. ۱۳۸۷. ارزیابی تحمل به خشکی در هیبریدهای ذرت دانه‌ای با استفاده از شاخص‌های تحمل به تنش خشکی. نهال و بذر ۲۴: ۵۶۲-۵۴۳.

به منظور بررسی واکنش پانزده هیبرید ذرت به سطوح مختلف تنش و ارزیابی شاخص‌های تحمل به خشکی، آزمایشی به صورت کرت‌های خردشده در قالب طرح پایه بلوک‌های کامل تصادفی در چهار تکرار در سال زراعی ۱۳۸۵ در ایستگاه تحقیقات زراعی قراخیل قائمشهر اجرا شد. سطوح مختلف تنش در کرت اصلی و هیبریدهای ذرت در کرت فرعی قرار داده شدند. شش شاخص تحمل به خشکی برای صفت عملکرد در هکتار محاسبه شد. در شرایط نرمال، تنش ملایم و تنش شدید هیبرید OSGT14 به ترتیب با عملکرد ۹/۴۴۵، ۹/۲۷۰، ۸/۳۵۲ تن در هکتار و در شرایط تنش خیلی شدید هیبرید SPGT12 با عملکرد ۷/۴۵۵ تن در هکتار دارای بیشترین عملکرد بودند. شاخص‌های MP، GMP، Harm و STI که دارای بیشترین همبستگی با عملکرد در شرایط نرمال و سطوح مختلف تنش بودند به عنوان شاخص‌های برتر معرفی شدند. پس از رسم نمودار بای‌پلات، هیبریدهای OSGT14، KSC 710GT و KSC-mog84-062 در منطقه A واقع شدند و به عنوان ارقام متحمل به خشکی و مناسب در شرایط نرمال و هیبریدهای BGT10، KSC708GT، BGT15 و KSC712GT در منطقه D واقع شدند و به عنوان ارقام حساس به خشکی شناسایی شدند. تجزیه خوشه‌ای به کمک شاخص‌ها در شرایط تنش ملایم و شدید، ارقام را به پنج گروه و در تنش خیلی شدید، ارقام را به شش گروه تقسیم‌بندی کرد. شاخص‌های MP، GMP، Harm و STI که مقادیر بالای آن‌ها نشان‌دهنده تحمل به تنش است، هیبریدهای OSGT14 و KSC710GT را به عنوان ارقام متحمل و BGT15 و KSC708GT را به عنوان ارقام حساس به خشکی مشخص کردند. از طرفی شاخص‌های TOL و SSI هیبریدهای KSC700 و KSC720 را متحمل‌ترین و KSC712GT و BGT10 را حساس‌ترین هیبریدها نسبت به تنش خشکی نشان دادند.

واژه‌های کلیدی: ذرت، تنش خشکی، شاخص‌های تحمل به تنش خشکی.

## مقدمه

در میان عوامل محدود کننده طبیعی، کمبود آب مهم‌ترین عاملی است که به ویژه در مناطق خشک و نیمه خشک جهان به طرق مختلف باعث محدودیت کاشت و کاهش محصولات غذایی می‌شود. محدودیت منابع آبی، توزیع نامناسب بارش سالیانه در طول فصول و عدم مدیریت صحیح منابع موجود باعث افت شدید عملکرد در مناطق فوق می‌شود (Eack, 1996). با توجه به این که دو سوم از وسعت کشور ما را مناطق خشک و نیمه خشک تشکیل می‌دهد که متوسط بارندگی در آن‌ها کمتر از ۱۵۰ میلی‌متر در سال است و این میزان نیز به صورت نامنظم و غیرقابل پیش‌بینی توزیع می‌شود، بنابراین یکی از مسایل مهمی که بایستی مورد توجه قرار گیرد تنش خشکی در طول فصل رشد گیاه است (Khodabandeh, 1990). هر ساله خسارت زیادی از طریق خشکی در مناطق کشت ذرت به این گیاه وارد می‌شود که بر این اساس تحقیقات زیادی در زمینه مسائل خشکی در کشور انجام شده است.

جعفری و ایمنی (Jaafari and Imani, 2004) در بررسی اثر تنش خشکی در سه مرحله قبل از گل دهی، زمان گل دهی و زمان پرشدن دانه‌های ذرت به این نتیجه رسیدند که تنش خشکی در هر یک از مراحل فوق باعث کاهش معنی‌دار عملکرد ذرت می‌شود. تنش در مرحله گل دهی بیشترین خسارت را بر عملکرد دانه داشت و باعث

کاهش ۴۲ درصدی عملکرد گیاه شد. تنش در مرحله پرشدن دانه ۱۵/۸ درصد و در مرحله قبل از گل دهی نیز ۱۲/۵ درصد کاهش عملکرد را به همراه داشت. کامپوس و همکاران (Campose et al., 2004) در آزمایشی که برای بهبود مقاومت به خشکی در ذرت انجام دادند به این نتیجه دست یافتند که ذرت در مرحله گل دهی، زمان رشد خامه و گرده‌افشانی بیشتر به خشکی حساس است. آن‌ها گزارش کردند که عملکرد در شرایط تنش در مرحله گل دهی، همبستگی بسیار قوی با تعداد دانه در هر بلال دارد ( $r > 0.8$ ). کلاسن و شاو (Classen and Shaw, 1970) آزمایشی را برای بررسی اثر کاهش آب بر ذرت‌هایی که درون تشت‌های بزرگ کاشته بودند انجام دادند و به این نتیجه رسیدند که تنش در مراحل اولیه تشکیل بلال و تخمک، کاهش معنی‌داری در عملکرد دانه از ۱۲ تا ۱۵ درصد ایجاد می‌کند. این کاهش عملکرد در مرحله کاکل‌دهی ۷۵ درصد و سه هفته بعد از کاکل‌دهی ۳۰ درصد گزارش شد. آن‌ها همچنین گزارش دادند که دلیل کاهش عملکرد در تنش قبل و یا در زمان ظهور کاکل و گرده‌افشانی، کاهش معنی‌دار تعداد دانه بوده است. احمدی و همکاران (Ahmadi et al., 2004) در بررسی تاثیر تنش رطوبتی بر میزان همبستگی بین عملکرد و اجزا آن به این نتیجه رسیدند که بین عملکرد دانه و عملکرد بیولوژیک همبستگی مثبت و معنی‌داری در سطح احتمال ۱٪ و نیز بین عملکرد

(Ghahfarrokhi *et al.*, 2004) در آزمایشی که برای بررسی اثر تنش خشکی بر عملکرد و اجزاء عملکرد ذرت دانه‌ای انجام دادند به این نتیجه رسیدند که صفات عملکرد دانه، عملکرد بیولوژیک، تعداد دانه در ردیف، قطر بلال، طول بلال و تعداد دانه هر بلال از نظر آماری اختلاف معنی‌داری داشتند ولی صفات تعداد ردیف هر بلال، وزن هزار دانه و شاخص برداشت اختلاف معنی‌داری نداشتند. آن‌ها بیان کردند که تنش در مرحله رویشی و گل‌دهی، صفات مورد بررسی را بیشتر تحت تاثیر قرار داد و در بین اجزاء عملکرد ذرت، تعداد دانه در بلال، تعداد دانه در ردیف و قطر بلال بیشترین همبستگی را با عملکرد نشان دادند.

گیلیز و همکاران (Gelize *et al.*, 1995) چهارده لاین ذرت را در دو تیمار رطوبتی برای تحمل به تنش آبی مورد ارزیابی قرار دادند. در تنش خشکی کاهش در بیوماس گیاه و عملکرد مشاهده شد و کاهش عملکرد عمدتاً در اثر کاهش در اندازه بلال بود. هیچ تغییری در تعداد بلال مشاهده نشد و کاهش وزن بلال در اثر کاهش تعداد دانه گزارش شد.

فرناندز (Fernandez, 1992) براساس عملکرد هیبریدها در شرایط تنش و فاقد تنش (نرمال) آن‌ها را به چهار گروه تقسیم‌بندی کرد: گروه A: هیبریدهایی که عملکرد مناسبی در شرایط تنش و نرمال دارند.

گروه B: هیبریدهایی که عملکرد خوبی در محیط فاقد تنش (نرمال) دارند.

دانه و تعداد دانه در ردیف همبستگی معنی‌داری در سطح احتمال ۵٪ وجود دارد. بررسی ماتریس ضرایب همبستگی نشان داد که در شرایط مطلوب رطوبتی بیشترین میزان همبستگی بین عملکرد و وزن هزار دانه است. چپمن و ادمیدس (Chapman and Edmeades, 1999) در آزمایشی که برای بهبود مقاومت به خشکی در جمعیت‌های ذرت گرمسیری انجام دادند اعلام کردند که عملکرد دانه ارتباط زیادی با تعداد دانه در هر متر مربع در هر دو محیط آبیاری نرمال و تنش دارد. آن‌ها معتقدند عملکرد دانه هر بلال بارور همبستگی زیادی با فاصله کاکل‌دهی تا ظهور دانه‌گرده در شرایط تنش دارد. جامیسون و همکاران (Jamieson *et al.*, 1995) اعلام داشتند که اگر چه عملکرد عمدتاً با تعداد دانه‌ها در گندم و جو مرتبط است، اما میانگین وزن دانه‌ها در اثر افزایش تنش خشکی کاهش می‌یابد. عملکرد دانه در ذرت مرتبط با میانگین وزن دانه بود و با تعداد دانه همبستگی نشان نداد. پلات (Plut, 1995) گزارش کرد که عدم آبیاری در مرحله گل‌دهی و تشکیل بلال در ذرت کاهش عملکرد بیشتری را نسبت به عدم آبیاری در سایر مراحل به همراه دارد. او اظهار کرد که کاهش کم و یکنواخت آب در تمامی مراحل رشد به طور معنی‌داری خسارت کمی به تولید دانه می‌زند، هر چند که مقدار آب مصرف شده برابر حالتی باشد که اصلاً آبیاری انجام نشود. قهفرخی و همکاران

ارائه کرد که حساسیت کمتری نسبت به عملکرد در شرایط نرمال و تنش دارد. GMP در مقایسه با MP قدرت بالاتری در تفکیک گروه A از سایر گروه‌ها دارد. طبق نظر فرناندز (Fernandez, 1992)، شاخص‌هایی که در دو محیط نرمال و تنش دارای همبستگی بالایی با عملکرد دانه باشند به عنوان بهترین شاخص‌ها معرفی می‌شوند.

هدف از انجام این آزمایش بررسی هیبریدهای ذرت در سطوح مختلف تنش نسبت به شرایط معمولی و انتخاب بهترین هیبریدها برای توسعه کشت در مناطق دارای تنش و ارزیابی عملکرد هیبریدها در سطوح تنش بود.

#### مواد و روش‌ها

به منظور بررسی واکنش پانزده هیبرید مختلف ذرت دانه‌ای به شرایط مختلف تنش رطوبتی، آزمایشی در سال ۱۳۸۵ در ایستگاه تحقیقات زراعی قائمشهر به صورت کرت‌های خرد شده بر پایه طرح بلوک‌های کامل تصادفی در چهار تکرار به اجرا درآمد. چهار سطح مختلف تنش شامل:

- a<sub>1</sub>: آبیاری پس از ۵۰ میلی‌متر تبخیر از سطح تشتک تبخیر کلاس A (شرایط نرمال)
- a<sub>2</sub>: آبیاری پس از ۹۰ میلی‌متر تبخیر (تنش ملایم)
- a<sub>3</sub>: آبیاری پس از ۱۳۰ میلی‌متر تبخیر (تنش شدید)
- a<sub>4</sub>: آبیاری پس از ۱۷۰ میلی‌متر تبخیر (تنش خیلی شدید)

گروه C: هیبریدهایی که عملکرد خوبی در محیط تنش دارند.

گروه D: هیبریدهایی که عملکرد پائین در هر دو محیط دارند.

او معتقد است مناسب‌ترین معیار برای انتخاب برای تنش، معیاری است که قادر به تشخیص گروه A از سایر گروه‌ها باشد.

روزیلی و همکاران (Rosielle and Hamblin, 1981) شاخص تحمل (TOL) و میانگین بهره‌وری (MP) را ارائه کردند. مقادیر بالای شاخص تحمل نمایانگر حساسیت بیشتر هیبریدها به خشکی بوده و هر چه میزان این شاخص پائین‌تر باشد، مطلوب‌تر خواهد بود. MP قادر به تفکیک هیبریدهای گروه A از B نیست و انتخاب براساس مقادیر بالای MP انجام می‌شود. فیشر و مورر (Fisher and Maurer, 1978) شاخص حساسیت تنش (SSI) را پیشنهاد کردند. انتخاب براساس این شاخص باعث گزینش هیبریدهایی با عملکرد پایین در شرایط نرمال ولی عملکرد بالا در شرایط تنش می‌شود. این شاخص قادر به تفکیک گروه A از C نیست. فرناندز (Fernandez, 1992) شاخص تحمل به تنش (STI) را معرفی کرد. مقادیر بالای این شاخص برای یک هیبرید، نشان‌دهنده تحمل به خشکی بالاتر و عملکرد بالقوه بیشتر آن هیبرید است. این شاخص قادر به تفکیک و جداسازی گروه A از گروه‌های C و B است. او شاخص دیگری تحت عنوان میانگین هندسی (GMP)

میانگین هندسی (GMP)، میانگین هارمونیک (Harm)، شاخص تحمل به تنش (STI)، شاخص تحمل (TOL) و شاخص حساسیت به تنش (SSI) به کمک روابط زیر محاسبه شد:

$$MP = \frac{Y_P + Y_S}{2}$$

$$GMP = \sqrt{Y_S \times Y_P}$$

$$STI = \frac{(Y_P)(Y_S)}{(\bar{Y}_P)^2}$$

$$TOL = Y_P - Y_S$$

$$Harm = \frac{2(Y_P \cdot Y_S)}{Y_P + Y_S}$$

$$SSI = \frac{1 - \left(\frac{Y_S}{Y_P}\right)}{1 - \left(\frac{Y_S}{\bar{Y}_P}\right)}$$

که در آن‌ها  $Y_S$  عملکرد ارقام در شرایط تنش و  $Y_P$  عملکرد ارقام در شرایط نرمال  $\bar{Y}_P, \bar{Y}_S$  به ترتیب مربوط به میانگین عملکرد کلیه هیبریدها در شرایط تنش و نرمال بود.

تجزیه به مولفه‌های اصلی همراه با رسم نمودار بای پلات با استفاده از شاخص‌های انتخاب برای شناسایی ارقام متحمل به خشکی انجام شد.

برای گروه‌بندی هیبریدها با توجه به شاخص‌های تحمل به تنش خشکی از روش Wards و به کارگیری متوسط فاصله اقلیدسی استفاده شد. نرم افزارهایی از قبیل MSTAT-C، SPSS، Minitab و Statgraph برای محاسبات آماری و رسم نمودارها مورد استفاده قرار

در کرت‌های اصلی و هیبریدهای مختلف در کرت‌های فرعی در نظر گرفته شدند. هر کرت فرعی شامل دو ردیف کاشت با فاصله ۷۵ سانتی متر بود و فاصله بوته‌های روی هر ردیف ۲۰ سانتی متر در نظر گرفته شد. زمین مورد نظر در پاییز شخم زده شد و در بهار دو بار به صورت عمود بر هم دیسک خورده و در انتها توسط ماله عملیات تسطیح انجام شد. کودهای فسفات آمونیوم به مقدار ۳۰۰ کیلوگرم در هکتار، اوره به مقدار ۴۰۰ کیلوگرم در هکتار و سولفات پتاسیم به مقدار ۱۰۰ کیلوگرم در هکتار مصرف شدند. کودهای فسفر و پتاس به همراه نیمی از کود نیتروژن قبل از کاشت به زمین داده شد و بقیه کود نیتروژن به صورت سرک در مرحله هشت برگی مورد استفاده قرار گرفت. کاشت بذرها با دست انجام شد و در هر کپه سه بذر کاشته شد. در مرحله چهار برگی، بوته‌های اضافی حذف و فقط یک بوته در هر کپه نگهداری شد. برای کنترل علف‌های هرز عملیات وجین با دست انجام شد.

در زمان رسیدگی، پس از برداشت کلیه بلال‌ها، تعداد ده بلال به طور تصادفی انتخاب و نسبت به جدا کردن دانه‌ها از چوب بلال اقدام شد. وزن دانه‌ها و میزان رطوبت تعیین و عملکرد نهایی دانه براساس رطوبت ۱۴ درصد رطوبت به صورت زیر محاسبه شد:

$$\text{عملکرد (رطوبت دانه - ۱۰۰)} \times \text{وزن دانه با رطوبت موجود} = \frac{\text{عملکرد}}{۱۰۰ - ۱۴}$$

شاخص‌های میانگین بهره‌وری (MP)،

گرفتند. شده‌اند. مقادیر شاخص‌های انتخاب  
 نتایج و بحث در شرایط تنش ملایم محاسبه شد  
 اسامی هیبریدهای استفاده شده در آزمایش و (جدول ۲).  
 منشاء آن‌ها در جدول ۱ نشان داده شاخص‌های میانگین بهره‌وری (MP)،

جدول ۱- اسامی هیبریدهای ذرت مورد استفاده در آزمایش  
 Table 1. List of maize hybrids used in the experiment

No. شماره	Hybrid	هیبرید	منشاء Origin
1	KSC 704	Yugoslavia	یوگسلاوی
2	KSC 700	Iran	ایران
3	KSC 720	Iran	ایران
4	KSC- N84-01	Iran	ایران
5	KSC 708GT	Iran	ایران
6	KSC- N84-02	Iran	ایران
7	KSC 710 GT	Croatia	کرواسی
8	KSC - Mog 84-062	Iran	ایران
9	KSC 712 GT	Croatia	کرواسی
10	BGT 10	Croatia	کرواسی
11	BGT 11	Croatia	کرواسی
12	SPGT 12	Greece	یونانی
13	SPGT 13	Greece	یونانی
14	OSGT 14	Croatia	کرواسی
15	BGT 15	Croatia	کرواسی

میانگین هندسی (GMP)، میانگین هارمونیک (Harm) و شاخص تحمل به تنش (STI) که مقادیر بالای آن‌ها نشان‌دهنده تحمل به تنش است، هیبریدهای OSGT14، KSC710GT و KSC-mog84-062 را به ترتیب با عملکردهای ۹/۲۷۰، ۸/۸۸۵ و ۸/۳۶۳ تن در هکتار به عنوان میانگین متحمل به تنش معرفی کردند. هیبرید KSC-N84-02 با عملکرد ۷/۶۰۳ تن در هکتار جزء ارقام متحمل شناسائی شد. این شاخص‌ها SPGT13 و BGT15 را به ترتیب با عملکرد ۶/۹۲۵ و ۶/۷۴۷ تن در هکتار به عنوان حساس‌ترین ارقام در شرایط تنش ملایم

عنوان متحمل ترین هیبرید بود. شاخص تحمل به تنش نیز OSGT14 را به عنوان متحمل ترین هیبرید در تنش خیلی شدید معرفی کرد (جدول ۴) این شاخص ها هیبریدهای KSC710GT و SPGT12 را به ترتیب با عملکرد ۶/۳۰۰ و ۷/۴۵۵ تن در هکتار جزء ارقام متحمل تشخیص دادند. از نظر شاخص تحمل به تنش BGT10 و KSC712GT به ترتیب با عملکرد ۴/۳۹۰ و ۴/۶۰۳ تن در هکتار جزء ارقام حساس به خشکی شدند. شاخص های TOL و SSI هیبرید KSC700 را با عملکرد ۶/۸۸۵ تن در هکتار به عنوان متحمل و رقم BGT10 را با عملکرد ۴/۳۹۰ تن در هکتار به عنوان حساس به خشکی معرفی کردند. همبستگی بین شاخص های تحمل به خشکی و عملکرد می تواند به عنوان معیاری مناسب برای انتخاب بهترین هیبریدها و شاخص ها به کار رود. همبستگی میان شاخص های تحمل به خشکی و عملکرد در تنش ملایم محاسبه شد (جدول ۵). عملکرد در شرایط نرمال با شاخص های میانگین بهره وری ( $r=0.988^{**}$ )، میانگین هندسی ( $r=0.984^{**}$ )، میانگین هارمونیک ( $r=0.979^{**}$ ) و شاخص تحمل به تنش ( $r=0.967^{**}$ ) همبستگی معنی داری در سطح احتمال ۱٪ داشت. عملکرد در شرایط تنش ملایم نیز با شاخص های میانگین بهره وری ( $r=0.975^{**}$ )، میانگین هندسی ( $r=0.988^{**}$ )، میانگین هارمونیک ( $r=0.982^{**}$ ) و شاخص تحمل به تنش ( $r=0.984^{**}$ ) همبستگی مثبت و

مشخص کردند. شاخص تحمل (TOL) و شاخص حساسیت به تنش (SSI) که مقادیر کم تر آنها نشان دهنده تحمل نسبی به تنش است، هیبریدهای KSC700 و KSC720 را به ترتیب با عملکرد ۶/۹۰۵ و ۶/۷۶۷ تن در هکتار به عنوان هیبریدهای متحمل و هیبریدهای BGT11 و KSC-N84-01 را به ترتیب با عملکرد ۷/۳۰۸ و ۶/۹۱۰ تن در هکتار به عنوان هیبریدهای حساس به خشکی شناسائی کردند. شاخص های MP، GMP، Harm و STI هیبرید KSC-N84-02 را متحمل نشان دادند ولی شاخص STI آن را رقمی حساس معرفی کرد. در شرایط تنش شدید شاخص های MP، GMP و Harm هیبریدهای OSGT14، KSC710GT، KSC-mog84-062 و SPGT12 را به ترتیب با عملکرد ۸/۳۵۲، ۷/۹۵۰، ۷/۴۷۰ و ۷/۴۸۰ تن در هکتار را جزء ارقام متحمل به تنش شناسائی کردند (جدول ۳). این شاخص ها هیبریدهای KSC712GT و BGT10 را به ترتیب با عملکرد ۵/۶۷۶ و ۵/۶۴۷ تن در هکتار جزء ارقام حساس به خشکی نشان دادند. شاخص های TOL و SSI هیبریدهای KSC700 و KSC720 را به ترتیب با عملکرد ۶/۹۸۰ و ۶/۷۶۵ تن در هکتار متحمل به خشکی و هیبرید KSC712GT را با عملکرد ۵/۶۷۶ تن در هکتار حساس به خشکی مشخص کردند. در شرایط تنش خیلی شدید، بر اساس شاخص های MP، GMP، Harm و هیبرید SGT14 با عملکرد ۶/۷۲۰ تن در هکتار به

جدول ۲- مقادیر شاخص های تحمل به خشکی برای ژنوتیپ های ذرت در شرایط تنش ملایم

Table 2. Drought tolerance indices for maize genotypes in mild stress condition

Genotypes	Y <sub>p</sub>	Y <sub>s</sub>	TOL	MP	GMP	Harm	STI	SSI
KSC 704	7.823	7.543	0.280	7.683	7.681	7.680	1.029	2.117
KSC 700	6.925	6.905	0.020	6.915	6.914	6.914	0.834	0.176
KSC 720	6.802	6.767	0.035	6.784	6.784	6.784	0.803	0.352
KSC- N84-01	6.988	6.910	0.078	6.949	6.948	6.948	0.842	0.705
KSC 708GT	7.069	6.921	0.148	6.995	6.994	6.994	0.853	1.235
KSC- N84-02	7.913	7.603	0.310	7.758	7.756	7.754	1.049	2.352
KSC 710GT	9.022	8.885	0.137	8.953	8.953	8.953	1.398	0.941
KSC-Mog84 - 062	8.477	8.362	0.115	8.419	8.419	8.419	1.236	0.823
KSC 712GT	7.065	6.968	0.097	7.016	7.016	7.016	0.858	0.823
BGT 10	7.117	6.965	0.152	7.041	7.040	7.040	0.864	1.294
BGT 11	7.567	7.308	0.259	7.437	7.436	7.435	0.964	2.058
SPGT 12	7.541	7.495	0.046	7.518	7.517	7.517	0.984	0.411
SPGT 13	6.988	6.925	0.063	6.956	6.956	6.956	0.844	0.588
OSGT 14	9.445	9.270	0.175	9.357	9.357	9.357	1.527	1.117
BGT 15	6.830	6.747	0.083	6.788	6.788	6.788	0.803	0.764

Y<sub>s</sub>: Yield in stress condition      عملکرد تنش      SSI: Stress Susecibility Index      شاخص حساسیت  
 SI: Stress Tolerance Index      شاخص تحمل به تنش      MP: Mean Productivity      میانگین بهره‌وری  
 GMP: Geometrical Mean Productivity      میانگین هندسی      TOL: Tolerance Index      شاخص تحمل  
 Y<sub>p</sub>: Yield potential      عملکرد پتانسیل      Harm: Harmonic mean      میانگین هارمونیک

جدول ۳- مقادیر شاخص های تحمل به خشکی برای ژنوتیپ های ذرت در شرایط تنش شدید

Table 3. Drought tolerance indices for maize genotypes in severe stress condition

Genotypes	Y <sub>p</sub>	Y <sub>s</sub>	TOL	MP	GMP	Harm	STI	SSI
KSC 704	7.823	6.950	0.873	7.386	7.373	7.360	0.948	1.326
KSC 700	6.925	6.980	0.035	6.907	6.905	6.907	0.832	0.065
KSC 720	6.802	6.765	0.037	6.783	6.783	6.783	0.802	0.064
KSC- N84-01	6.988	6.950	0.038	6.969	6.968	6.968	0.847	0.065
KSC 708GT	7.069	5.698	1.371	6.383	6.346	6.309	0.702	1.108
KSC- N84-02	7.913	7.050	0.863	7.481	7.469	7.457	0.973	1.195
KSC 710GT	9.022	7.950	1.072	8.486	8.469	8.452	1.251	1.293
KSC-Mog84 - 062	8.477	7.470	1.007	7.973	7.957	7.942	1.104	1.880
KSC 712GT	7.065	5.676	1.389	6.370	6.332	6.295	0.699	2.141
BGT 10	7.117	5.647	1.470	6.382	6.339	6.297	0.701	2.250
BGT 11	7.567	7.050	0.517	7.308	7.303	7.299	0.930	0.750
SPGT 12	7.541	7.480	0.061	7.510	7.510	7.510	0.984	0.097
SPGT 13	6.988	6.842	0.106	6.915	6.914	6.914	0.834	0.228
OSGT 14	9.445	8.352	1.093	8.898	8.881	8.865	1.376	1.260
BGT 15	6.830	6.329	0.501	6.579	6.574	6.570	0.754	0.804

Y<sub>s</sub>: Yield in stress condition      عملکرد تنش      SSI: Stress Susecibility Index      شاخص حساسیت  
 SI: Stress Tolerance Index      شاخص تحمل به تنش      MP: Mean Productivity      میانگین بهره‌وری  
 GMP: Geometrical Mean Productivity      میانگین هندسی      TOL: Tolerance Index      شاخص تحمل  
 Y<sub>p</sub>: Yield potential      عملکرد پتانسیل      Harm: Harmonic mean      میانگین هارمونیک



جدول ۴- مقادیر شاخص‌های تحمل به خشکی برای ژنوتیپ‌های ذرت در شرایط تنش خیلی شدید

Table 4. Drought tolerance indices for maize genotypes in severest stress condition

Genotypes	Y <sub>p</sub>	Y <sub>s</sub>	TOL	MP	GMP	Harm	STI	SSI
KSC 704	7.823	5.808	2.015	6.815	6.740	6.666	0.792	1.303
KSC 700	6.925	6.885	0.04	6.905	6.904	6.904	0.831	0.030
KSC 720	6.802	6.755	0.027	6.778	6.778	6.778	0.801	0.035
KSC- N84-01	6.988	6.948	0.047	6.968	6.967	6.967	0.847	0.030
KSC 708GT	7.069	4.672	2.397	5.870	5.746	5.656	0.576	1.717
KSC- N84-02	7.913	5.919	1.994	6.916	6.843	6.772	0.817	1.275
KSC 710GT	9.022	6.300	2.722	7.661	7.539	7.419	0.991	1.525
KSC-Mog84 - 062	8.477	6.005	2.472	7.241	7.134	7.029	0.888	1.474
KSC 712GT	7.065	4.603	2.462	5.834	5.702	5.574	0.567	1.762
BGT 10	7.117	4.390	2.727	5.753	5.589	5.430	0.545	1.939
BGT 11	7.567	6.193	1.374	6.880	6.845	6.811	0.517	1.424
SPGT 12	7.541	7.455	0.086	7.498	7.497	7.498	0.980	0.060
SPGT 13	6.988	6.852	0.136	6.920	6.919	6.919	0.835	0.297
OSGT 14	9.445	6.720	2.725	8.082	7.966	7.852	1.107	1.459
BGT 15	6.830	6.635	1.195	6.232	6.203	6.175	0.671	0.883

Y<sub>s</sub>: Yield in stress condition  
 SI: Stress Tolerance Index  
 GMP: Geometrical Mean Productivity  
 Y<sub>p</sub>: Yield potential  
 عملکرد تنش  
 شاخص تحمل به تنش  
 میانگین هندسی  
 عملکرد پتانسیل  
 SSI: Stress Susceptibility Index  
 MP: Mean Productivity  
 TOL: Tolerance Index  
 Harm: Harmonic mean  
 شاخص حساسیت  
 میانگین بهره‌وری  
 شاخص تحمل  
 میانگین هارمونیک

جدول ۵- ضرایب همبستگی بین شاخص‌های تحمل به خشکی با عملکرد ژنوتیپ‌های ذرت در شرایط

تنش ملایم

Table 5. Correlation coefficients between drought tolerance indices and yield of maize genotypes under mild stress condition

	Y <sub>p</sub>	Y <sub>s</sub>	TOL	MP	GMP	Harm	STI	SSI
Y <sub>p</sub>								
Y <sub>s</sub>	0.845**							
TOL	0.411 <sup>ns</sup>	0.315 <sup>ns</sup>						
MP	0.988**	0.975**	0.365 <sup>ns</sup>					
GMP	0.984**	0.988**	0.364 <sup>ns</sup>	0.991**				
Harm	0.979**	0.982**	0.364 <sup>ns</sup>	0.989**	0.987**			
STI	0.967**	0.984**	0.343 <sup>ns</sup>	0.971**	0.981**	0.982**		
SSI	0.285 <sup>ns</sup>	0.185 <sup>ns</sup>	0.870**	0.237 <sup>ns</sup>	0.236 <sup>ns</sup>	0.235 <sup>ns</sup>	0.213 <sup>ns</sup>	

ns و \*\* : Not significant and significant at 1% of probability level, respectively.

Y<sub>s</sub>: Yield in stress condition  
 SI: Stress Tolerance Index  
 GMP: Geometrical Mean Productivity  
 Y<sub>p</sub>: Yield potential  
 عملکرد تنش  
 شاخص تحمل به تنش  
 میانگین هندسی  
 عملکرد پتانسیل  
 SSI: Stress Susceptibility Index  
 MP: Mean Productivity  
 TOL: Tolerance Index  
 Harm: Harmonic mean  
 شاخص حساسیت  
 میانگین بهره‌وری  
 شاخص تحمل  
 میانگین هارمونیک

است شاخص‌هایی که در هر دو محیط تنش و نرمال همبستگی بالایی با عملکرد داشته باشند به عنوان بهترین شاخص‌ها انتخاب می‌شوند.

نمودار بای‌پلات بر اساس دو مؤلفه اول به چهار قسمت که با حروف A، B، C و D نشان داده شده‌اند تقسیم شد و هیبریدهایی که در منطقه A قرار گرفتند دارای بیشترین عملکرد در شرایط تنش و شرایط نرمال و نیز متحمل به خشکی بودند. از طرفی هیبریدهایی که در منطقه D واقع شدند دارای کمترین عملکرد در هر دو شرایط و نیز حساس بودند. شاخص‌هایی که همبستگی بالایی با عملکرد در شرایط تنش و نرمال داشتند و نیز در زاویه بین عملکرد در شرایط تنش و نرمال قرار داشتند به عنوان شاخص‌های برتر معرفی شدند.

تجزیه به مولفه‌های اصلی برای صفت عملکرد با استفاده از شاخص‌های تحمل به خشکی در شرایط تنش ملایم محاسبه شد (جدول ۸). با توجه به این که ۹۶/۳ درصد از تغییرات توسط دو مولفه اول قابل تفسیر بود و حذف سایر مولفه‌ها تاثیر بسیار ناچیزی در میان تغییرات داشت، ترسیم بای‌پلات براساس این دو مولفه انجام شد. در تنش ملایم، مولفه اول ۷۰/۵ درصد از تغییرات را توجیه می‌کرد و همبستگی بالایی با عملکرد در شرایط نرمال و شاخص‌های MP، GMP، Harm و STI داشت، در نتیجه می‌توان مولفه اول را به نام پتانسیل عملکرد نامگذاری کرد که قادر به جداسازی هیبریدهایی با عملکرد بالا در شرایط

معنی داری در سطح احتمال ۱٪ نشان داد. در شرایط تنش شدید نیز شاخص‌های میانگین بهره‌وری ( $r=0.937^{**}$ )، میانگین هندسی ( $r=0.943^{**}$ )، میانگین هارمونیک ( $r=0.949^{**}$ ) و شاخص تحمل به تنش ( $r=0.931^{**}$ ) همبستگی مثبت و معنی‌داری را در سطح احتمال ۱٪ با عملکرد نشان دادند (جدول ۶).

همبستگی میان عملکرد و شاخص‌ها در شرایط تنش خیلی شدید نیز محاسبه شد (جدول ۷). عملکرد در شرایط تنش خیلی شدید با شاخص‌های میانگین بهره‌وری ( $r=0.796^{**}$ )، میانگین هندسی ( $r=0.842^{**}$ )، میانگین هارمونیک ( $r=0.879^{**}$ ) و شاخص تحمل به تنش ( $r=0.732^{**}$ ) همبستگی مثبت و معنی‌داری در سطح احتمال ۱٪ نشان داد.

در سطوح مختلف تنش همبستگی مثبت و معنی‌داری میان شاخص‌های حساسیت به تنش و تحمل به تنش با عملکرد مشاهده نشد و از آنجا که شاخص‌های میانگین بهره‌وری، میانگین هندسی، میانگین هارمونیک و شاخص فرناندز همبستگی بالایی با عملکرد در شرایط نرمال و سطوح مختلف تنش نشان دادند به عنوان شاخص‌های برتر معرفی می‌شوند. یاهویان و همکاران (Yahouelian et al., 2005) در ارزیابی هیبریدهای سویا در شرایط تنش خشکی از شاخص‌های میانگین حسابی، میانگین هندسی و شاخص فرناندز به عنوان شاخص‌های برتر نام برده‌اند. فرناندز (Fernandez, 1992) معتقد

جدول ۶- ضرایب همبستگی بین شاخص های تحمل به خشکی با عملکرد ژنوتیپ های ذرت در شرایط تنش شدید

Table 6. Correlation coefficients between drought tolerance indices and yield of maize genotypes under severe stress condition

	Y <sub>p</sub>	Y <sub>s</sub>	TOL	MP	GMP	Harm	STI	SSI
Y <sub>p</sub>								
Y <sub>s</sub>	0.772**							
TOL	0.392 <sup>ns</sup>	-0.282 <sup>ns</sup>						
MP	0.946**	0.937**	0.071 <sup>ns</sup>					
GMP	0.940**	0.943**	0.053 <sup>ns</sup>	0.981**				
Harm	0.933**	0.949**	0.035 <sup>ns</sup>	0.979**	0.985**			
STI	0.950**	0.931**	0.086 <sup>ns</sup>	0.984**	0.982**	0.988**		
SSI	0.281 <sup>ns</sup>	-0.382 <sup>ns</sup>	0.978**	-0.041 <sup>ns</sup>	-0.059 <sup>ns</sup>	-0.076 <sup>ns</sup>	-0.030 <sup>ns</sup>	

ns و \*\* به ترتیب غیر معنی دار و معنی دار در سطح احتمال ۱ درصد.  
ns and \*\* : Not significant and significant at 1% of probability level, respectively.

Y<sub>s</sub>: Yield in stress condition      عملکرد تنش      SSI: Stress Susceptibility Index      شاخص حساسیت  
SI: Stress Tolerance Index      شاخص تحمل به تنش      MP: Mean Productivity      میانگین بهره‌وری  
GMP: Geometrical Mean Productivity      میانگین هندسی      TOL: Tolerance Index      شاخص تحمل  
Y<sub>p</sub>: Yield potential      عملکرد پتانسیل      Harm: Harmonic mean      میانگین هارمونیک

جدول ۷- ضرایب همبستگی بین شاخص های تحمل به خشکی با عملکرد ژنوتیپ های ذرت در شرایط تنش خیلی شدید

Table 7. Correlation coefficients between drought tolerance indices and yield of maize genotypes under severest stress condition

	Y <sub>p</sub>	Y <sub>s</sub>	TOL	MP	GMP	Harm	STI	SSI
Y <sub>p</sub>								
Y <sub>s</sub>	0.671**							
TOL	0.186 <sup>ns</sup>	-0.196 <sup>ns</sup>						
MP	0.732**	0.796**	-0.120 <sup>ns</sup>					
GMP	0.675**	0.842**	-0.198 <sup>ns</sup>	0.987**				
Harm	0.618**	0.879**	-0.270 <sup>ns</sup>	0.947**	0.987**			
STI	0.637**	0.732**	-0.136 <sup>ns</sup>	0.897**	0.982**	0.882**		
SSI	0.421 <sup>ns</sup>	-0.299 <sup>ns</sup>	0.962**	-0.293 <sup>ns</sup>	-0.365 <sup>ns</sup>	-0.430 <sup>ns</sup>	-0.373 <sup>ns</sup>	

ns و \*\* به ترتیب غیر معنی دار و معنی دار در سطح احتمال ۱ درصد.  
ns and \*\* : Not significant and significant at 1% of probability level, respectively.

Y<sub>s</sub>: Yield in stress condition      عملکرد تنش      SSI: Stress Susceptibility Index      شاخص حساسیت  
SI: Stress Tolerance Index      شاخص تحمل به تنش      MP: Mean Productivity      میانگین بهره‌وری  
GMP: Geometrical Mean Productivity      میانگین هندسی      TOL: Tolerance Index      شاخص تحمل  
Y<sub>p</sub>: Yield potential      عملکرد پتانسیل      Harm: Harmonic mean      میانگین هارمونیک

جدول ۸- تجزیه به مولفه‌های اصلی با استفاده از عملکرد دانه در شرایط تنش ملایم

Table 8. Principle component analysis using grain yield in mild stress condition

Indices	مولفه اول First component	مولفه دوم Second component	مولفه سوم Third component	مولفه چهارم Forth component	مولفه پنجم Fifth component
Y <sub>P</sub>	0.395	0.077	0.003	0.145	-0.114
Y <sub>S</sub>	0.143	0.388	0.045	0.193	0.047
TOL	-0.210	0.538	-0.302	-0.357	0.631
MP	0.394	0.108	0.028	0.171	0.083
GMP	0.393	0.107	0.027	0.165	0.075
Harm	0.397	0.108	0.017	0.164	0.066
STI	0.391	0.123	0.031	-0.671	0.471
SSI	-0.154	0.572	0.467	0.328	0.590
% Variance	0.705	0.258	0.029	0.006	0.001
% Cumulative variance	0.705	0.963	0.992	0.998	0.999
Y <sub>s</sub> : Yield in stress condition		عملکرد تنش	SSI: Stress Suscepibility Index		شاخص حساسیت
SI: Stress Tolerance Index		شاخص تحمل به تنش	MP: Mean Productivity		میانگین بهره‌وری
GMP: Geometrical Mean Productivity		میانگین هندسی	TOL: Tolerance Index		شاخص تحمل
Y <sub>p</sub> : Yield potential		عملکرد پتانسیل	Harm: Harmonic mean		میانگین هارمونیک

عملکرد خوبی در محیط تنش داشتند.

در شرایط تنش شدید ۹۸/۴ درصد از تغییرات توسط دو مولفه اول توجه می‌شد که سهم مولفه اول ۶۴/۲ درصد و سهم مولفه دوم ۳۴/۲ درصد از تغییرات بود (جدول ۹). مولفه اول همبستگی بالایی با عملکرد در شرایط تنش و شاخص‌های MP، GMP، Harm و STI داشت و به نام عملکرد در شرایط تنش نامگذاری شد. این مولفه قادر به جداسازی هیبریدهایی با عملکرد بالا و متحمل به خشکی بود. دومین مولفه همبستگی بالایی با عملکرد نرمال و شاخص‌های SSI و TOL داشت و به نام مولفه عملکرد نرمال نامگذاری شد. این مولفه هیبریدهای دارای پتانسیل عملکرد بالا و متحمل به خشکی را از هیبریدهای با عملکرد پائین و حساس جدا می‌کرد. هیبریدهای

تنش بود. دومین مولفه در تنش ملایم ۲۵/۸ درصد از تغییرات را توجه می‌کرد و همبستگی بالایی با عملکرد در شرایط تنش و نیز شاخص‌های حساسیت به تنش و تحمل به تنش داشت، از این‌رو مولفه دوم به نام حساسیت به تنش نامگذاری شد. با توجه به این دو مولفه، هیبریدهای درون گروه‌های مجزا براساس میزان عملکرد و تحمل به تنش قرار گرفته و نمودار بای پلات آن‌ها ترسیم شد (شکل ۱). هیبریدهای KSC710GT، OSGT14 و KSC-mog84-062 در منطقه A واقع شدند و ارقام متحمل به خشکی بودند. در مقابل ارقام KSC-N84-02، BGT10 و BGT11 در منطقه D واقع شده و به عنوان حساس‌ترین ارقام نسبت به خشکی معرفی شدند. هیبریدهای KSC700 و KSC720 در منطقه C واقع شده و میانگین

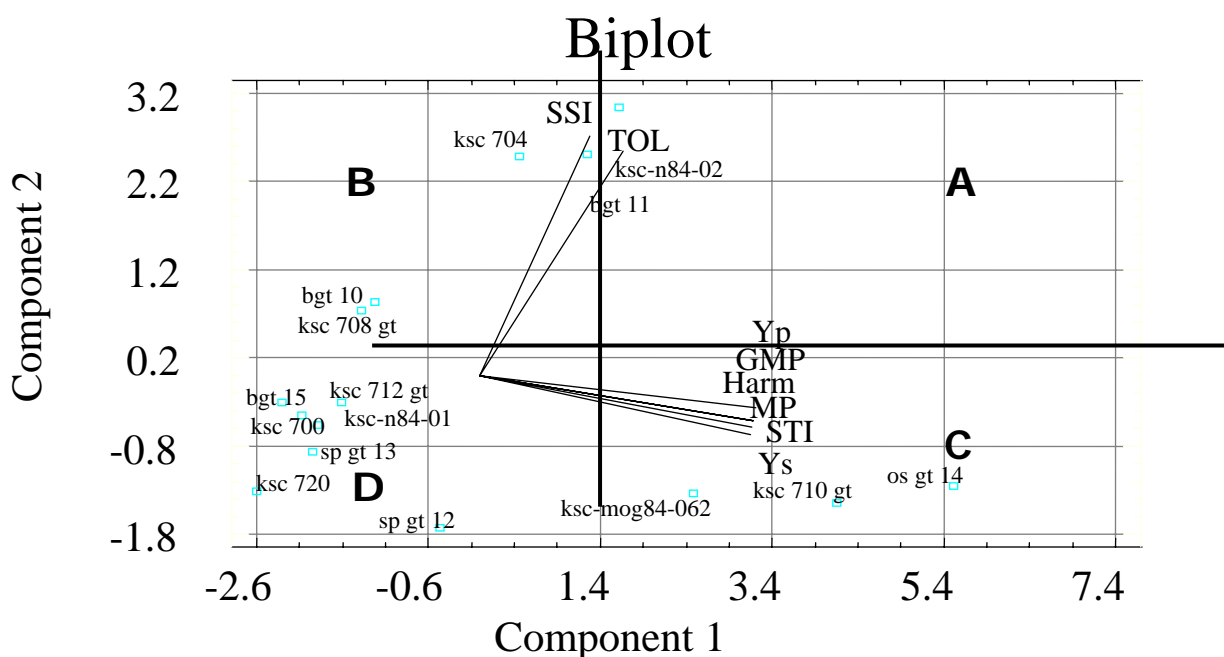


جدول ۹- تجزیه به مولفه‌های اصلی با استفاده از عملکرد دانه در هکتار در شرایط تنش شدید

Table 9. Principle component analysis using grain yield in severe stress condition

Indices	مولفه اول	مولفه دوم	مولفه سوم	مولفه چهارم	مولفه پنجم
	First component	Second component	Third component	Forth component	Fifth component
Y <sub>P</sub>	0.209	0.391	0.095	-0.007	0.198
Y <sub>S</sub>	0.387	0.174	0.146	0.347	0.708
TOL	-0.009	0.564	0.369	0.266	0.187
MP	0.415	0.027	0.025	0.123	0.190
GMP	0.422	0.019	0.038	-0.154	0.276
Harm	0.419	0.009	0.047	0.182	0.321
STI	0.421	0.034	0.127	0.652	0.216
SSI	-0.032	0.559	-0.412	0.094	0.032
% Variance	0.642	0.342	0.009	0.005	0.002
% Cumulative variance	0.642	0.984	0.993	0.998	1.000

Y<sub>S</sub>: Yield in stress condition  
 SI: Stress Tolerance Index  
 GMP: Geometrical Mean Productivity  
 Y<sub>P</sub>: Yield potential  
 عملکرد تنش  
 شاخص تحمل به تنش  
 میانگین هندسی  
 عملکرد پتانسیل  
 SSI: Stress Susecpibility Index  
 MP: Mean Productivity  
 TOL: Tolerance Index  
 Harm: Harmonic mean  
 شاخص حساسیت  
 میانگین بهره‌وری  
 شاخص تحمل  
 میانگین هارمونیک



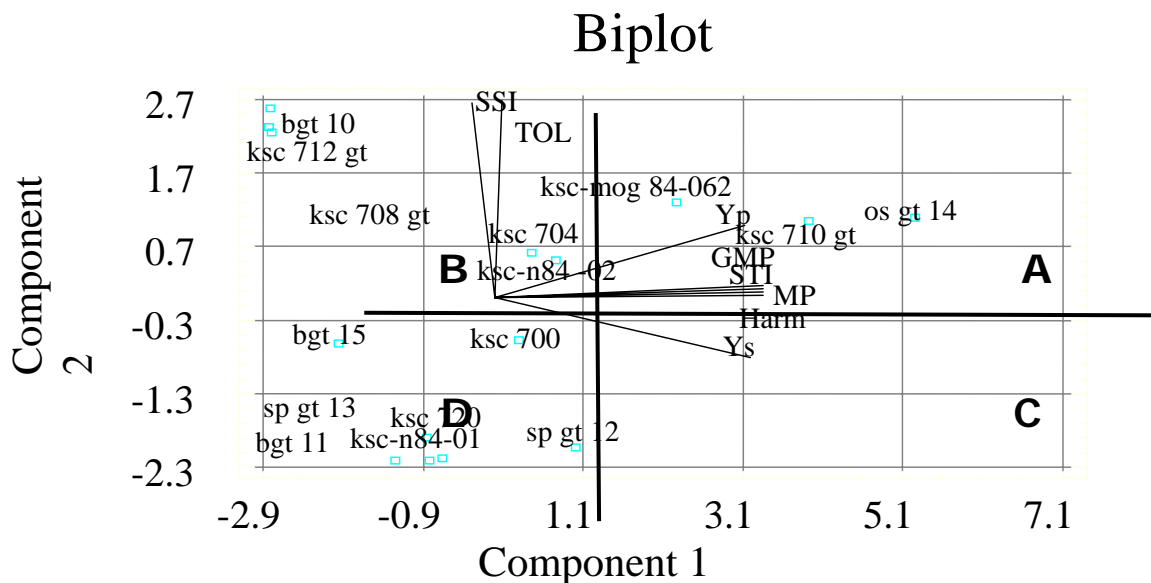
شکل ۱- تجزیه بای پلات عملکرد دانه برای شناسایی بهترین هیبریدها و شاخص‌ها در تنش ملایم

Fig. 1. Biplot analysis using grain yield to identify the best hybrids and indices under mild stress condition

داشت و به نام عملکرد تنش نامگذاری شد (جدول ۱۰) دومین مولفه ۳۵/۸ درصد از تغییرات را در تنش خیلی شدید توجیه می کرد و همبستگی بالایی با عملکرد نرمال و شاخص های SSI و TOL داشت و به نام مولفه عملکرد نرمال شناخته شد. بر اساس این نمودار هیبریدهای KSC-mog84-062 و KSC710GT، OSGT14 در منطقه A واقع شدند و به عنوان ارقام متحمل به خشکی معرفی می شوند. هیبریدهای BGT10 و BGT15، KSC708GT در منطقه D بای پلات قرار گرفتند و جزء ارقام حساس به خشکی معرفی می شوند (شکل ۳).

نمایش بای پلات نشان داد که بهترین شاخص ها برای انتخاب هیبریدهای متحمل در این آزمایش

OSGT14 و KSC710GT که دارای بالاترین میانگین عملکرد بودند در منطقه A بای پلات، KSC701 و SPGT13 در منطقه B بای پلات واقع شدند. ارقام منطقه B فقط در شرایط نرمال دارای میانگین عملکرد خوبی بودند ولی بر اثر تنش دچار افت شدید عملکرد می شوند (شکل ۲). حساس ترین هیبریدها نسبت به خشکی در منطقه D قرار گرفتند که عبارت بودند از BGT10 و KSC708GT، BGT15. در شرایط تنش خیلی شدید ۹۸/۴ درصد از تغییرات توسط دو مولفه اول توجیه می شد. مولفه اول ۶۲/۶ درصد از تغییرات را توجیه کرد و همبستگی بالایی با عملکرد در شرایط تنش و نیز شاخص های MP، GMP، Harm و STI



شکل ۲- تجزیه بای پلات عملکرد دانه برای شناسایی بهترین ارقام و شاخص ها در تنش شدید  
 Fig. 2. Biplot analysis using grain yield to identify the best hybrids and indices under severe stress condition

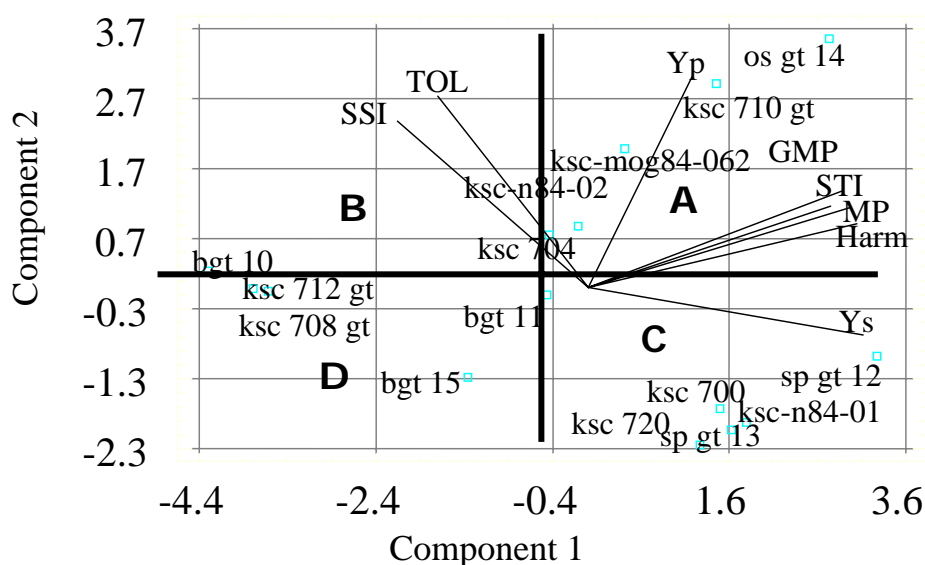
جدول ۱۰- تجزیه به مولفه‌های اصلی با استفاده از عملکرد دانه در شرایط تنش خیلی شدید

Table 10. Principle component analysis using grain yield in hectare in severest stress condition

Indices	مولفه اول First component	مولفه دوم Second component	مولفه سوم Third component	مولفه چهارم Forth component	مولفه پنجم Fifth component
Y <sub>p</sub>	0.151	0.520	-0.076	0.298	0.311
Y <sub>s</sub>	0.411	0.117	0.197	0.239	0.071
TOL	-0.282	0.462	0.107	0.389	0.244
MP	0.383	0.242	0.181	0.016	0.135
GMP	0.395	0.200	0.212	0.032	0.124
Harm	0.408	0.164	0.240	0.042	0.377
STI	0.365	0.204	0.542	0.334	0.051
SSI	-0.295	0.414	0.306	0.769	0.238
% Variance	0.626	0.358	0.014	0.002	0.000
% Cumulative variance	0.626	0.984	0.998	1.000	1.000

Y<sub>s</sub>: Yield in stress condition  
SI: Stress Tolerance Index  
GMP: Geometrical Mean Productivity  
Y<sub>p</sub>: Yield potential  
عملکرد تنش  
شاخص تحمل به تنش  
میانگین هندسی  
عملکرد پتانسیل  
SSI: Stress Susecpibility Index  
MP: Mean Productivity  
TOL: Tolerance Index  
Harm: Harmonic mean  
شاخص حساسیت  
میانگین بهره‌وری  
شاخص تحمل  
میانگین هارمونیک

## Biplot



شکل ۳- تجزیه بای پلات عملکرد دانه برای شناسایی بهترین ارقام و شاخص‌ها در تنش خیلی شدید

Fig. 3. Biplot analysis using grain yield to identify the best hybrids and indices under severest stress condition

شامل شاخص میانگین بهره‌وری (MP)، میانگین هندسی (GMP)، میانگین هارمونیک (Harm)



می شدند. از میان این ژنوتیپ‌ها، هیبریدهای BGT10، KSC708GT و BGT15 در منطقه D بای پلات قرار داشتند و جزء ارقام حساس به خشکی محسوب می شدند.

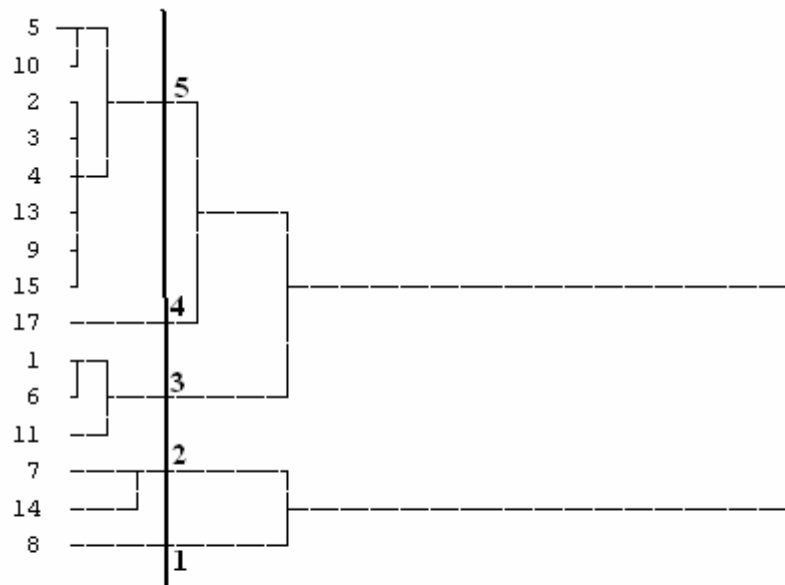
در شرایط تنش شدید ارقام به پنج گروه تقسیم شدند (شکل ۵). هیبرید OSGT14 در گروه اول و KSC-mog84-062 و KSC710GT در گروه دوم قرار گرفتند. هیبریدهای گروه اول و دوم در منطقه A بای پلات قرار گرفتند و جزء ارقام متحمل به خشکی بودند. گروه سوم شامل دو زیر گروه بود. در زیر گروه اول SPGT12 و در زیر گروه دوم KSC-N84-02، KSC704 و BGT11 قرار گرفتند. ارقام این گروه که میانگین عملکرد کمتری نسبت به گروه دوم داشتند و در منطقه B بای پلات واقع شدند، تحمل به تنش در آنها پایین بود. این ارقام برای مناطقی با بارندگی کافی توصیه می شوند. گروه چهارم شامل دو زیر گروه بود که BGT15 در زیر گروه اول و KSC700، KSC720، KSC-N84-01 و SPGT13 در زیر گروه دوم جای گرفتند. هیبریدهای KSC708GT، KSC712GT و BGT10 در گروه پنجم قرار گرفتند. میانگین عملکرد این گروه که بسیار پایین بود، در منطقه D بای پلات قرار داشتند و جزء ارقام حساس به خشکی بودند.

در شرایط تنش خیلی شدید، ارقام به شش گروه تقسیم شدند (شکل ۶). در گروه اول دو زیر گروه وجود داشت، زیر گروه اول شامل

و شاخص تحمل به تنش (STI) بودند. هیبریدهای OSGT14، KSC710GT و KSC-mog84-062 در ناحیه A بای پلات قرار گرفتند و به عنوان هیبریدهای متحمل به خشکی شناسایی شدند. از طرف دیگر هیبریدهای KSC712GT، BGT10، KSC708GT و BGT15 در ناحیه D بای پلات جای گرفتند و به عنوان هیبریدهای حساس به خشکی معرفی شدند. یاهوئیان و همکاران (Yahouelian *et al.*, 2005) شاخص های میانگین هندسی (GMP) و شاخص تحمل به خشکی (STI) را که در نمودار بای پلات در زاویه بین عملکرد در شرایط نرمال و تنش قرار داشتند به عنوان شاخص های برتر معرفی کردند.

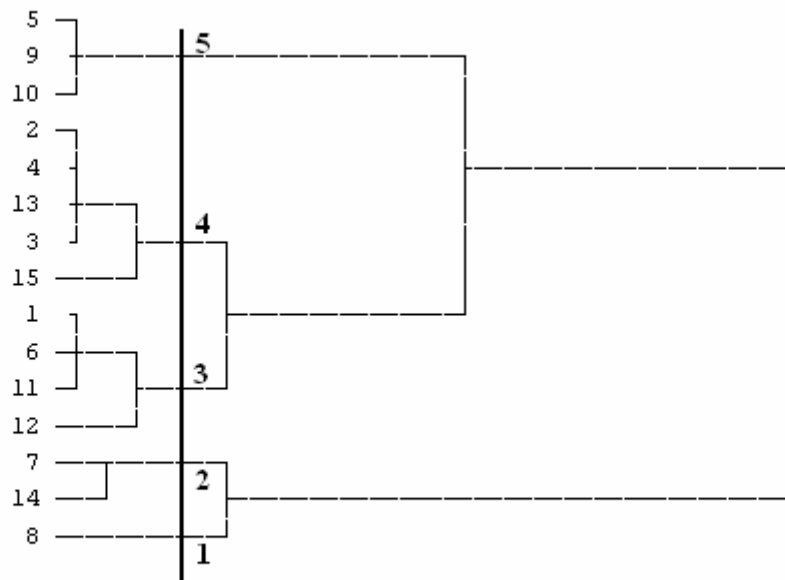
تجزیه خوشه‌ای ارقام به کمک شاخص های تحمل به خشکی در شرایط تنش ملایم انجام شد (شکل ۴). بر اساس این نمودار ارقام به پنج گروه تقسیم شدند و هیبرید KSC-mog84-062 در گروه اول قرار گرفت. این هیبرید دارای میانگین عملکرد بالایی بود و جزء ارقام متحمل به خشکی نیز بود. هیبریدهای OSGT14 و KSC710GT که از نظر عملکرد در رتبه اول قرار داشتند و در نمودار بای پلات در منطقه A قرار گرفتند گروه دوم را تشکیل می دادند. گروه سوم شامل دو زیر گروه بود. ژنوتیپ BGT12 به تنهایی در گروه چهارم قرار گرفت. گروه پنجم نیز شامل دو زیر گروه بود. ژنوتیپ‌های این گروه دارای میانگین عملکرد پائینی بودند و در اثر تنش دچار کاهش عملکرد





شکل ۴- گروه بندی هیبریدهای ذرت بر اساس شاخص های تحمل به خشکی در تنش ملایم

Fig. 4. Grouping of maize hybrids based on drought tolerance indices under mild stress

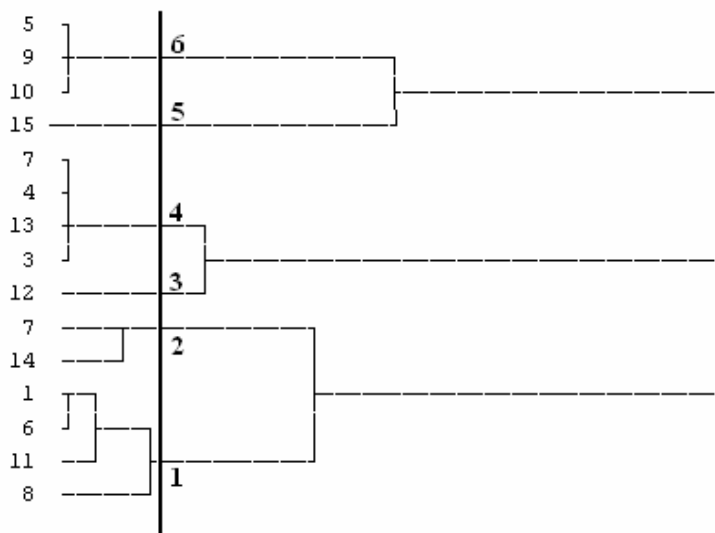


شکل ۵- گروه بندی هیبریدهای ذرت بر اساس شاخص های تحمل به خشکی در تنش شدید

Fig. 5. Grouping of maize hybrids based on drought tolerance indices under severe stress

هیبرید BGT15 در گروه پنجم و هیبریدهای BGT10، KSC712GT و KSC708GT در گروه ششم جای گرفتند. ارقام این گروه در منطقه D بای پلات قرار داشتند و جزء ارقام حساس به خشکی بودند. با توجه به آنچه که در میحث شاخص‌ها گفته شد، تجزیه خوشه‌ای هیبریدهای متحمل به تنش را که در منطقه A بای پلات قرار داشتند در یک گروه قرار داد. این هیبریدها شامل KSC710GT، OSGT14 و KSC-mog84-062 بودند. تجزیه خوشه‌ای هیبریدهایی را که نسبت به تنش آسیب‌پذیر بوده جزء ارقام حساس به خشکی بودند را نیز در یک گروه جای داد. این هیبریدها در منطقه D بای پلات قرار داشتند و شامل BGT10، KSC708GT، KSC712GT و BGT15

KSC-mog84-062 و زیر گروه دوم شامل KSC704، KSC-N84-02 و BGT11 بودند. زیر گروه اول دارای میانگین عملکرد بالاتری نسبت به زیر گروه دوم بود و متحمل به خشکی بودند. هیبریدهای زیر گروه دوم در منطقه B بای پلات واقع شدند. هیبریدهای OSGT14 و KSC710 در گروه دوم قرار گرفتند. این ارقام در منطقه A بای پلات واقع شدند و عملکرد خوبی در شرایط نرمال و تنش داشتند. گروه سوم تنها شامل رقم OSGT12 بود. هیبریدهای گروه چهارم در منطقه C بای پلات واقع شدند و عملکرد خوبی در شرایط تنش از خود نشان دادند و قادر بودند در شرایط تنش عملکرد خود را حفظ کنند. این هیبریدها شامل KSC700، KSC720 و KSC-N84-01 بودند.



شکل ۶- گروه‌بندی هیبریدهای ذرت بر اساس شاخص‌های تحمل به خشکی در تنش خیلی شدید

Fig. 6. Grouping of maize hybrids based on drought tolerance indices under severest stress



بودند. بقیه هیبریدها نیز با توجه به شاخص‌ها در گروه‌های جداگانه قرار گرفتند. فررز و همکاران (Fererres *et al.*, 1983) معتقدند در بررسی واکنش ارقام نسبت به تنش خشکی بایستی بیشترین توجه را به حساسیت عملکرد آن‌ها نسبت به خشکی معطوف کرد. اما فرناندز (Fernandez, 1992) معتقد است که به کمک شاخص‌ها می‌توان واکنش ارقام بالا در هر دو محیط هستند. نسبت به خشکی را تعیین کرد و به جداسازی ارقام متحمل و حساس نسبت به خشکی پرداخت. از نظر او بهترین شاخص‌ها شاخص‌هایی هستند که همبستگی بالایی با عملکرد در شرایط نرمال و تنش داشته باشند زیرا این شاخص‌ها قادر به جداسازی و شناسایی هیبریدهایی با عملکرد بالا در هر دو محیط هستند.

## References

- Campose, H., Cooper, M., Habben, J. E., and Schussler, J. R. 2004.** Improving drought tolerance in maize : A view from Industry. *Field Crops Research* 89 : 1-16.
- Chapman, S. C., and Edmeades, G. O. 1999.** Selection improves drought tolerance in tropical maize populations: Directed and correlated responses among secondary traits. *Crop Science* 39: 1315-1324.
- Classen, M. M., and Shaw, R. H. 1970.** Water deficit effects on Corn. Grain Components. *Agronomy Journal* 62: 652-655.
- Eack, H. V. 1996.** Effect of water deficit on yield and yield components and water use efficiency of irrigated corn. *Agronomy Journal* 78: 1083-1089.
- Fererres, E., Gimenez, C., Brenngena, J., Fernandez, J., and Domiguez, J. 1983.** Genetic variability of sunflower cultivar in response to drought. *Helia* 6: 17-21.
- Fernandez, G. C. 1992.** Effective selection criteria for assessing plant stress tolerance. In: *Proceedings of the Symposium of AVRDC, 13-16 Aug. Taiwan.*
- Fisher, R. A., and Maurer, R. 1978.** Drought resistance in spring wheat cultivars. I. Grain yield responses. *Australian Journal of Agricultural Research* 29: 897-912.
- Gelize, A., Persolo, D., Guevarna, E., Avila, L.G., and Casped, L. M. 1995.** Performance of inbred lines of maize under conditions of water stress. *Memoria de I a III Reunion Latino americana YXVI Reunion dela zona Andinia de Mvestigadores en maize. Cochama, Santa Gruz Bolivia. Tomo. I 67-77.*
- Ghahfarrokhi, A. R., Khodabandeh, N., Ahmadi, A., and Bankehsaz, A. 2004 .**

- Study on effect of drought stress in different growth stages on yield, yield components and quality of grain maize. Abstracts of the 8th. Iranian Congress of Crop Sciences. College of Agriculture, University of Guilan, Rasht. Page 239 (in Farsi).
- Jaafari, P., and Imani, M. R. 2004.** Study of drought stress and plant density on yield and some agronomical traits of maize KSC 301. Abstracts of the 8th. Iranian Congress of Crop Sciences. College of Agriculture, University of Guilan, Rasht, Iran. Page 235 (in Farsi).
- Jamieson, P. D., Martin.R. J., and Francis, V. 1995.** Drought influences on grain yield of barley, wheat and maize. Newzealand Journal of Crop and Horticultural Sciences 23: 1-66.
- Kalantar Ahmadi, A., Barzegari, M., Siadat, A., and Fathi, G. 2004.** Effect of moisture stress on yield and yield components of commercial hybrids of maize in Khuzestan. Abstract of the 8th. Iranian Congress of Crop Sciences. College of Agriculture, University of Guilan, Rasht, Iran. Page 255 (in Farsi).
- Khodabandeh, N. 1990.** Cereals. Sepeher Press, Tehran, Iran. 401 pp. (in Farsi).
- Pult, Z. 1995.** Sensitivity of crop plant to water stress at specific development stages. Reevaluation of experimental findings. Israel Journal of Plant Science 43: 2. 99-111.
- Rosielli, A., and Hamblin, J. 1981.** Theoretical aspects of selection for yield in stress and non- stress environment. Crop Science 21: 493.
- Taherkhani, T. 2006.** Evaluation of maize inbred lines reaction to drought stress. MSc. Thesis, Islamic Azad University, Karaj Unit, Karaj, Iran. (in Farsi).
- Yahoueiian, S. H., Ghannadha, M. R., Babaie, H. R., and Habibi, D. 2006.** Evaluation of soybean genotypes in drought stress conditions. Iranian Journal of Agronomy and Plant Breeding 2 (2): 57-72 (in Farsi).